



شرکت مدیریت تولید، انتقال
و توزیع نیروی برق ایران (توانیر)

معاونت هماهنگی توزیع
دفتر پشتیبانی فنی



دستورالعمل‌های نصب، نظارت بر نصب، بهره‌برداری و سرویس و نگهداری

تابلوی فشار متوسط کمپکت



ویرایش یک - شهریور ۱۳۹۰



شرکت مدیریت تولید، انتقال و توزیع نیروی برق ایران (توانیر)

دستورالعمل های نصب، نظارت بر نصب، بهره برداری و سرویس و نگهداری

تابلوی فشار متوسط کمپکت

وضعیت سند	تاریخ	تهیه کننده	تایید کننده	تصویب کننده
چاپ صفر ویرایش یک	شهریور ماه سال ۱۳۹۰	پژوهشگاه نیرو کمیته تخصصی تابلوی فشار متوسط	شرکت توزیع نیروی برق تهران بزرگ	شرکت توانیر
		امضا	امضا	امضا



پیشگفتار

در دهه های اخیر شاهد توسعه کمی و کیفی بسیار شتابدار در تمام وجوه علم و صنعت هستیم و صنعت برق نیز بعنوان صنعت پیشرفته و پیچیده با استفاده از تکنولوژی مدرن دارای تجهیزات بسیار متنوع در رشته های مختلف از این قاعده مستثنا نبوده و هر روزه با توجه به روند تغییرات در نوع و سطح نیاز بهره برداران، انجام تغییرات در نوع توپولوژی شبکه ها و بواسطه آن استفاده از تجهیزات جدید در شبکه ها ضروری می گردد. صنعت توزیع نیروی برق نیز بواسطه نزدیکی با نقطه مصرف و تنوع در شرایط و تجهیزات دارای بیشترین سطح تغییرات می باشد که ضرورت دارد کاربران از این تغییرات آگاه و متناسب با آن نسبت به ارتقای قابلیت های عملیاتی و نیروی انسانی خود اقدام نمایند. این مهم در مجاورت سیاست ها و استراتژی های کلی صنعت برق کشور مبنی بر واگذاری فعالیت های اجرایی به بیرون از سازمان ها، اهمیتی دوچندان می یابد که بتوان علاوه بر ایجاد زبان مشترک فنی، روابط مابین ارکان دست اندرکاران پروژه ها را نیز از بدو انجام طراحی طرح تا بهره برداری، سرویس و نگهداری از تجهیزات پروژه را شفاف نموده و در چارچوب آن اقدام گردد که در این صورت با ایجاد وحدت نظر فنی، ارتقای اثربخشی طرح ها و کاهش هزینه های جاری را شاهد خواهیم بود.

معاونت هماهنگی توزیع شرکت توانیر در راستای سیاست های شرکت توانیر در راهبرد شرکت های توزیع و ایجاد بسترهای مناسب برای ارتقای سطح مهندسی و اجرای پروژه های توزیع به موازات برنامه تدوین "دستورالعمل های تعیین الزامات، معیارهای ارزیابی فنی و آزمون های مترتب بر کالاهای کثیرالمصرف" برنامه تدوین "دستورالعمل های نصب، نظارت بر نصب، بهره برداری و سرویس و نگهداری تجهیزات کثیرالمصرف" را در دستور کار قرار داده و با توجه به پتانسیل کارشناسی و مدیریتی موجود در شرکت توزیع نیروی برق تهران بزرگ، دبیرخانه مدیریت و تدوین دستورالعمل های مذکور را در قالب تفاهم نامه ای به شرکت مذکور واگذار نمود که در اینجا لازم است از جناب آقای مهندس سید محمد هاشمی رئیس هیئت مدیره و مدیرعامل شرکت توزیع نیروی برق تهران بزرگ که با بلندنظری متقبل زحمت انجام این پروژه شدند تشکر و قدردانی شود.

اینک با لطف و عنایت حضرت خداوند متعال دستورالعمل حاضر در معرض استفاده عموم کارشناسان و صاحب نظران قرار می گیرد. بدیهی است کاستی های آن با رهنمودهای ارزنده دست اندرکاران صنعت مرتفع خواهد شد.

غلامرضا خوش خلق

معاون هماهنگی توزیع شرکت توانیر



مقدمه و تاریخچه سند

پس از تبادل تفاهم نامه و واگذاری مسئولیت مدیریت تهیه "دستورالعمل‌های نصب، نظارت بر نصب، بهره‌برداری و سرویس و نگهداری تجهیزات شبکه‌های توزیع" با هدف تدوین راهنمای دست‌اندرکاران در زمینه نصب، نظارت، بهره‌برداری و سرویس و نگهداری تجهیزات توزیع از طرف شرکت توانیر به شرکت توزیع نیروی برق تهران بزرگ، استفاده از خدمات نهادهای مشاوره‌ای جهت تدوین پیش‌نویس دستورالعمل‌های مذکور در دستور کار قرار گرفت.

دستورالعمل حاضر تحت عنوان "**دستورالعمل نصب، نظارت بر نصب، بهره‌برداری و سرویس و نگهداری تابلوی فشار متوسط کمپکت**" مشتمل بر چهار دستورالعمل به منظور استفاده پیمانکاران و مجریان در حوزه نصب تجهیزات و همکاران و پیمانکاران شاغل در حوزه بهره‌برداری و سرویس و نگهداری و همچنین دستگاه‌های نظارت جهت کنترل و نظارت بر اجرای عملیات نصب و بهره‌برداری تجهیزات توسط پژوهشکده انتقال و توزیع نیروی پژوهشگاه نیرو و با حضور اعضا به شرح زیر تدوین گردیده است.

صفر	فرضعلی زاده	رئیس پژوهشکده انتقال و توزیع نیرو
محمدرضا	شریعتی	مدیر گروه پژوهشی خط و پست
حمیده	قدیری	مدیر گروه تدوین
حسین	مهدی نیا رودسری	کارشناس تدوین
سارا	خیامیم	کارشناس تدوین
مهدی	فتحی‌رضایی	مشاور

پیش‌نویس مذکور با حضور و مشارکت متخصصین و صاحب‌نظران صنعت برق در قالب کمیته‌ای با حضور اعضای گروه تدوین و افراد مشروحه ذیل در تاریخ ۹۰/۶/۲۸ مورد بررسی و تصویب نهایی قرار گرفته است.

سعید	اباچی زاده	شرکت توزیع نیروی برق تبریز
محمدعلی	احمدی	شرکت توزیع نیروی برق شهرستان مشهد
حسین	اردکانی	شرکت توزیع نیروی برق نواحی استان تهران
مهدی	جمالی	شرکت توزیع نیروی برق تهران بزرگ
علیرضا	حسینی	شرکت نیرو توسعه
بهروز	روزبهانی	شرکت منیران
مجتبی	سیفی	شرکت مهام شرق
امید	طاهریانفر	شرکت مهندسی البرز نیرو تابش
اکبر	علم باز	مشاور شرکت توزیع نیروی برق آذربایجان
محمدرضا	فخاری	شرکت شرکت توزیع نیروی برق تهران بزرگ
کامران	فراهانی	شرکت شرکت توزیع نیروی برق تهران بزرگ
	قلی‌زاده	شرکت توزیع نیروی برق تهران بزرگ



شرکت توزیع نیروی برق تهران بزرگ	قویمی	هوشنگ
شرکت توزیع نیروی برق نواحی استان تهران	کراتی	هوشنگ
شرکت پارس تابلو	کفایی	امیر
پژوهشگاه نیرو	گیلوانژاد	محتبی
شرکت توزیع نیروی برق نواحی استان تهران	ملاسعیدی	مسعود
شرکت جابن	وزیری	علی
شرکت تابش تابلو	وسمه‌ای	امیر

بر خود لازم می‌دانم از آقای مهندس محمدرضا مشهدی فراهانی - مدیر پروژه، آقای مهندس اکبر یاورطلب - مدیر کل پشتیبانی فنی توزیع شرکت توانیر و آقای مهندس عبدالحمید ارسطو - قائم مقام و معاون مهندسی و نظارت شرکت توزیع نیروی برق تهران بزرگ به جهت حمایت و پشتیبانی و از آقای دکتر سید ابراهیم موسوی ترشیزی - ریاست پژوهشگاه نیرو و آقای مهندس محسن مرجانمهر - معاونت پژوهشی و کلیه اعضای تیم پروژه پژوهشگاه نیرو به جهت تدوین پیش نویس و کلیه اعضای محترم کمیته فنی که زحمت بررسی دستورالعمل را متقبل شدند و همچنین از آقای مهندس اکبر فخاری نیز به جهت اهتمام و پیگیری تدوین و تصویب دستورالعمل مذکور، تشکر و قدردانی نمایم. موجب امتنان خواهد بود اگر متخصصین، کارشناسان و دست‌اندرکاران با رهنمودهای ارزنده خویش ما را در رفع کاستی‌ها یاری نمایند.

سید محمد هاشمی

رئیس هیئت مدیره و مدیرعامل

شرکت توزیع نیروی برق تهران بزرگ



درباره دستورالعمل نصب، نظارت بر نصب، بهره‌برداری و سرویس و نگهداری تابلوی فشار متوسط کمپکت

مطالعه دقیق این دستورالعمل و سایر مدارک فنی و دستورالعمل‌های سازنده تابلوی فشار متوسط کمپکت که به هنگام تحویل همراه تجهیز می‌باشند، به کاربران این اجازه را می‌دهد تا استفاده بهینه را از تجهیز ببرند. لذا توجه به نکات زیر الزامی است:

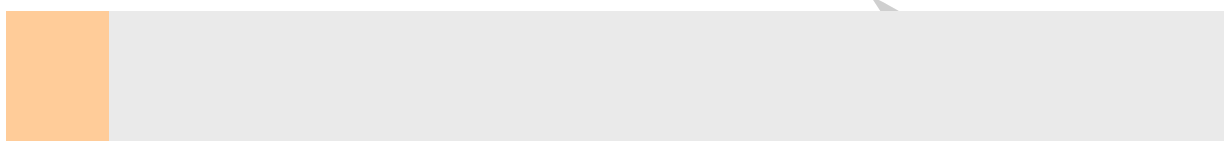
- قبل از نصب، بهره‌برداری و سرویس و نگهداری تابلوی فشار متوسط کمپکت این دستورالعمل و دستورالعمل سازنده تجهیز مورد نظر بدقت مطالعه شود. بهره‌برداری، سرویس و نگهداری نادرست تابلوهای فشار متوسط می‌تواند منجر به صدمات مالی و جانی شدید شود.
- کارایی رضایت‌بخش تابلوی فشار متوسط کمپکت به نصب صحیح، تنظیمات دقیق و سرویس و نگهداری کافی آن بستگی دارد.
- تجهیز باید توسط پرسنل دارای صلاحیت و آموزش دیده نصب، بهره‌برداری، سرویس و نگهداری شود.
- توجه شود که آسیب دیدگی تابلوی فشار متوسط کمپکت و تجهیزات داخلی آن هنگام نصب یا عدم بهره‌برداری صحیح از آن عملکرد درست آن را تحت الشعاع قرار می‌دهد.
- لازم به ذکر است توضیحات کامل درباره روش‌های استاندارد رفع عیب، اصول حفظ سلامتی و عملیات تعمیر در داخل این دستورالعمل وجود ندارد.



فهرست نسخ:

چاپ	ویرایش	تاریخ	توضیحات
صفر	یک	شهریور ماه ۱۳۹۰	این نسخه توسط پژوهشگاه نیرو تهیه و در کمیته تخصصی تابلوهای فشار متوسط مورخ ۹۰/۶/۲۸ برگزار شده در پژوهشگاه نیرو مورد تایید اعضای کمیته قرار گرفته است.

دریافت کنندگان سند:



پایگاه خبری



فهرست مطالب

۱- هدف و دامنه کاربرد	۱۴
۲- مراجع	۱۴
۳- محدوده اجرا	۱۵
۴- تعاریف و علائم	۱۵
۵- تابلوی فشار متوسط کمپکت	۱۹
۱-۵- انواع سلول‌های تابلو فشار متوسط کمپکت	۲۳
۱-۱-۵- سلول کلید قدرت	۲۴
۲-۱-۵- سلول سکسیونر قابل قطع زیر بار	۲۶
۳-۱-۵- سلول سکسیونر فیوزدار	۲۷
۴-۱-۵- سلول اندازه‌گیری	۲۸
۵-۱-۵- سلول رایزر	۳۰
۶-۱-۵- سلول باس - کوپلر	۳۰
۲-۵- شینه‌ها	۳۱
۳-۵- مدارات کنترل و حفاظت	۳۲
۴-۵- پلاک مشخصات	۳۳
۶- دستورالعمل نصب	۳۴
۱-۶- فهرست ابزار و ماشین‌آلات مورد نیاز	۳۴
۲-۶- انبارداری و حمل و نقل	۳۵
۱-۲-۶- انبارداری	۳۵
۲-۲-۶- حمل و نقل	۳۵
۳-۲-۶- انتقال تابلو به محل نصب	۳۶
۳-۶- نصب تابلوی فشار متوسط کمپکت	۳۹
۱-۳-۶- فونداسیون و سطح نصب تابلو	۴۰



- ۴۱-۲-۳-۶- انواع روش‌های نصب تابلو ۴۱
- ۴۳-۳-۳-۶- جانمایی سلول‌های تابلو کمپکت AIS ۴۳
- ۴۴-۴-۳-۶- ثابت‌سازی تابلو ۴۴
- ۴۴-۵-۳-۶- نصب سایر قطعات و علامت‌گذاری ۴۴
- ۴۵-۶-۳-۶- برقراری اتصالات الکتریکی ۴۵
- ۴۹-۴-۶- زمین کردن تابلوی فشار متوسط کمپکت ۴۹
- ۵۰-۱-۴-۶- اتصال تجهیزات به زمین حفاظتی ۵۰
- ۵۳-۲-۴-۶- زمین کردن کابل‌های ورودی ۵۳
- ۵۳-۵-۶- آزمون‌های مورد نیاز ۵۳
- ۵۷-۶-۶- مراحل راه‌اندازی ۵۷
- ۶۰-۷- دستورالعمل نظارت بر نصب تجهیز ۶۰
- ۶۰-۱-۷- فهرست ابزارآلات مورد نیاز ۶۰
- ۶۰-۲-۷- آیین کار و روش اجرایی ۶۰
- ۶۳-۸- دستورالعمل بهره‌برداری ۶۳
- ۶۳-۱-۸- فهرست ابزارآلات مورد نیاز ۶۳
- ۶۳-۲-۸- شرایط بهره‌برداری ۶۳
- ۶۴-۱-۲-۸- شرایط بهره‌برداری عادی ۶۴
- ۶۴-۲-۲-۸- شرایط بهره‌برداری ویژه ۶۴
- ۶۵-۳-۸- بخش‌های مهم تابلوی فشار متوسط کمپکت در بهره‌برداری ۶۵
- ۶۵-۱-۳-۸- محفظه کنترل و حفاظت ۶۵
- ۶۶-۲-۳-۸- تجهیزات اینترلاک ۶۶
- ۶۸-۳-۳-۸- نشانگر ولتاژ ۶۸
- ۶۸-۴-۳-۸- کلید زمین ۶۸
- ۶۹-۵-۳-۸- اهرم قطع و وصل ۶۹
- ۶۹-۶-۳-۸- فیوزهای فشار متوسط ۶۹
- ۷۰-۷-۳-۸- قفل ۷۰



- ۴-۸-۷۱ روش بهره‌برداری ۷۱
- ۴-۸-۱-۷۱ وضعیت تجهیزات ۷۱
- ۴-۸-۲-۷۲ باز کردن ۷۲
- ۴-۸-۳-۷۳ بستن ۷۳
- ۴-۸-۴-۷۵ زمین کردن ۷۵
- ۴-۸-۵-۷۶ تعویض فیوزهای سکسیونر فیوزدار ۷۶
- ۹-۷۸ دستورالعمل سرویس و نگهداری ۷۸
- ۹-۱-۷۸ فهرست ابزار و ماشین‌آلات مورد نیاز ۷۸
- ۹-۲-۷۸ آیین کار و روش اجرایی ۷۸
- ۹-۳-۸۰ بازرسی و سرویس و نگهداری ۸۰
- ۹-۳-۱-۸۲ تمیز کردن ۸۲
- ۹-۳-۲-۸۲ علامت‌گذاری سلول‌ها و اتصالات ۸۲
- ۹-۳-۳-۸۲ چگونگی اتصالات ۸۲
- ۹-۳-۴-۸۳ اینترلاک‌ها ۸۳
- ۹-۳-۵-۸۳ کارت مشخصه سرویس و نگهداری ۸۳
- ۸۵ پیوست (۱): درجه حفاظت (IP) تابلوی فشار متوسط ۸۵
- ۸۶ پیوست (۲): زمین ۸۶
- ۸۸ پیوست (۳): درجات آلودگی ۸۸



فهرست اشکال

- شکل (۱): یک نمونه تابلوی کمپکت AIS ۲۰
- شکل (۲): شکل واقعی یک نمونه تابلوی کمپکت GIS ۲۱
- شکل (۳): شماتیک یک نمونه تابلوی کمپکت GIS و بخش‌های مختلف آن ۲۲
- شکل (۴): انواع سلول‌های تابلوی فشار متوسط کمپکت ۲۳
- شکل (۵): طرح سلول‌های یک نمونه تابلوی فشار متوسط کمپکت ۲۴
- شکل (۶): نمای روبروی یک نمونه سلول کلید قدرت تابلوی کمپکت AIS ۲۵
- شکل (۷): شماتیک یک نمونه سلول کلید قدرت و بخش‌های مختلف آن ۲۶
- شکل (۸): شماتیک سلول سکسیونر قابل قطع زیر بار یک تابلوی AIS ۲۷
- شکل (۹): شماتیک یک نمونه سلول سکسیونر فیوزدار قابل قطع زیر بار و بخش‌های مختلف آن ۲۸
- شکل (۱۰): شماتیک دو نمونه سلول اندازه‌گیری تابلوی فشار متوسط کمپکت و دیاگرام تک‌خطی آن ۲۹
- شکل (۱۱): نمای داخلی یک نمونه سلول اندازه‌گیری تابلوی فشار متوسط کمپکت AIS ۲۹
- شکل (۱۲): شماتیک مداری سلول‌های باس-کوپلر ۳۰
- شکل (۱۳): استفاده از یکنواخت‌کننده‌های میدان بر روی شینه‌های تابلوهای کمپکت AIS ۳۱
- شکل (۱۴): نمونه‌ای از شینه‌های تابلوی فشار متوسط کمپکت AIS ۳۱
- شکل (۱۵): نمونه‌ای از شینه‌بندی داخل تابلوی کمپکت GIS ۳۲
- شکل (۱۶): حمل تابلوها با استفاده از جرثقیل ۳۷
- شکل (۱۷): حمل تابلو داخل بسته چوبی به وسیله غلتک ۳۸
- شکل (۱۸): موارد ممنوع در حمل و نقل و انبارداری ۳۸
- شکل (۱۹): فاصله تابلوی فشار متوسط کمپکت GIS تا دیوار ۳۹
- شکل (۲۰): در نظر گرفتن محل خروج گاز در نصب تابلوی کمپکت GIS ۴۰
- شکل (۲۱): نصب تابلوی کمپکت GIS بر روی زمین و سکو ۴۱
- شکل (۲۲): نصب تابلوهای کمپکت GIS بر روی کانال کابل ۴۲
- شکل (۲۳): شماتیک یک نمونه اتصال دو سلول تابلو و شماره یراق‌آلات آن ۴۳
- شکل (۲۴): ثابت‌سازی تابلوی کمپکت GIS ۴۴
- شکل (۲۵): اتصال سرکابل به ترمینال سکسیونر قابل قطع زیر بار در تابلوی کمپکت AIS ۴۶
- شکل (۲۶): نمونه‌ای از محل اتصال سرکابل‌های چپقی (بوشینگ‌های پلاگ-این) ۴۶



- شکل (۲۷): نحوه اتصال سرکابل‌های چقی به تابلوی فشار متوسط ۴۷
- شکل (۲۸): اتصال کابل به دیواره تابلو ۴۸
- شکل (۲۹): شماتیک نمونه‌ای از شینه اتصال زمین تابلوی کمپکت GIS ۴۸
- شکل (۳۰): نمونه‌ای از شینه اتصال زمین یک تابلوی کمپکت AIS ۴۹
- شکل (۳۱): جزییات نحوه اتصال تجهیزات فلزی ثابت به شبکه زمین پست ۵۱
- شکل (۳۲): جزییات نحوه اتصال شین زمین تابلو به شبکه زمین ۵۱
- شکل (۳۳): جزییات اتصال درب فلزی و نرده بازشو به شبکه زمین پست ۵۲
- شکل (۳۴): شیلد بافته شده کابل آماده اتصال به شینه زمین تابلوی فشار متوسط کمپکت ۵۳
- شکل (۳۵): مکانیزم عملکرد سکسیونر قابل قطع زیر بار که اینتراک بین سکسیونر و کلید زمین مانع از عملکرد آن شده است ۶۶
- شکل (۳۶): نشان دهنده وضعیت سکسیونر دارای کلید زمین و نشانگر ولتاژ نصب شده زیر آن (تابلوی کمپکت AIS) ۶۷
- شکل (۳۷): نشان دهنده وضعیت سکسیونر دارای کلید زمین (تابلوی کمپکت GIS) ۶۷
- شکل (۳۸): اهرم قطع و وصل کلید زمین ۶۹
- شکل (۳۹): فیوزهای فشار متوسط ۶۹
- شکل (۴۰): سکسیونر فیوزدار قابل قطع زیر بار ۷۰
- شکل (۴۱): مکانیزم فرمان سکسیونر به همراه پوشش محافظتی و محل قرارگیری قفل عملکرد سکسیونر ۷۰
- شکل (۴۲): شارژ فنر کلید قدرت دارای مکانیزم فنری ۷۵
- شکل (۴۳): زمین کردن فیدر متصل به سکسیونر توسط دسته باز و بست ۷۶
- شکل (۴۴): نحوه تعویض فیوز در سکسیونر فیوزدار تابلوی کمپکت AIS ۷۷

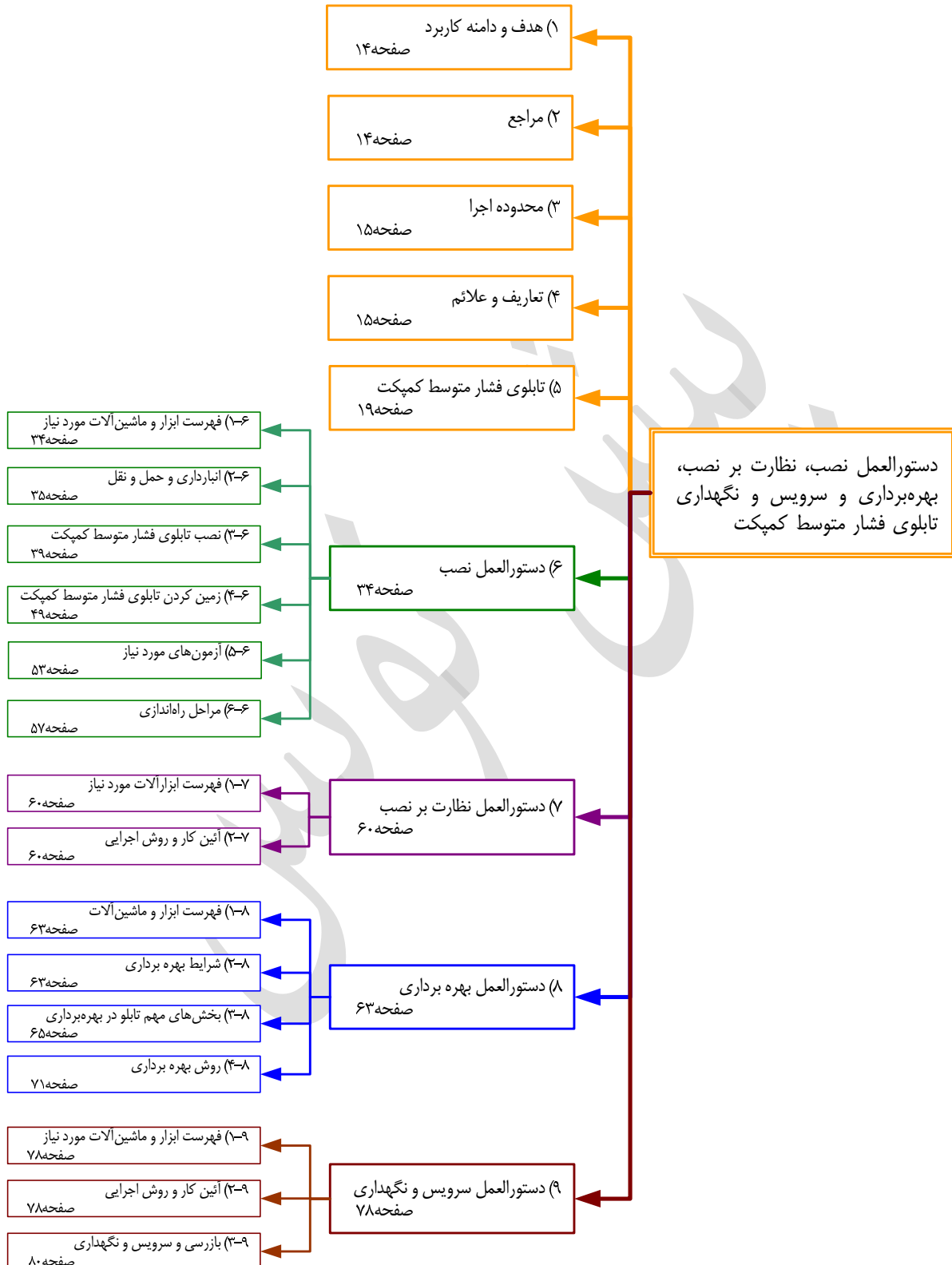


فهرست جداول

- جدول (۱): فهرست ابزار و ماشین‌آلات مورد نیاز جهت نصب تابلوی فشار متوسط کمپکت ۳۴
- جدول (۲): آزمون‌های راه‌اندازی مورد نیاز جهت کنترل تابلوی کمپکت AIS پیش از بهره‌برداری ۵۴
- جدول (۳): آزمون‌های راه‌اندازی مورد نیاز جهت کنترل تابلوی کمپکت GIS پیش از بهره‌برداری ۵۵
- جدول (۴): فهرست ابزارآلات مورد نیاز جهت نظارت بر نصب تابلوی فشار متوسط کمپکت ۶۰
- جدول (۵): چک‌لیست کنترلی نظارت بر نصب تابلوی فشار متوسط کمپکت ۶۱
- جدول (۶): فهرست ابزارآلات مورد نیاز جهت بهره‌برداری ۶۳
- جدول (۷): ضرایب تصحیح سطح عایقی بر حسب ارتفاع ۶۵
- جدول (۸): فهرست ابزارآلات مورد نیاز جهت سرویس و نگهداری ۷۸
- جدول (۹): کارت مشخصه سرویس و نگهداری تابلوی فشار متوسط کمپکت ۸۴
- جدول (پ-۱-۱): درجات مختلف حفاظت (رقم اول) ۸۵
- جدول (پ-۱-۲): درجات مختلف حفاظت (رقم دوم) ۸۵
- جدول (پ-۳-۱): درجه آلودگی ۸۸



رهیابی سریع مطالب





۱- هدف و دامنه کاربرد

این سند با هدف ایجاد وحدت رویه در تعیین روش‌های نصب، نظارت بر نصب، بهره‌برداری و سرویس و نگهداری تابلوهای فشار متوسط کمپکت و هماهنگ سازی و شفافیت در نحوه انجام فرآیندهای مربوطه تهیه و تدوین گردیده است. موارد مرتبط با تعیین الزامات و معیارهای ارزیابی فنی و آزمون‌های تجهیزات شبکه‌های توزیع در محدوده کاربرد این دستورالعمل قرار نمی‌گیرد.

۲- مراجع

IEC 60050-441: 2010	International Electrotechnical Vocabulary (IEV) – Switchgear, Controlgear and Fuses
IEC 62271-1: 2007	High-voltage switchgear and controlgear- Common specifications
IEC 62271-100: 2003	High-voltage switchgear and controlgear- High-voltage alternating-current circuit-breakers
IEC 62271-102: 2002	High voltage switchgear and controlgear- High voltage alternating current disconnectors and earthing switches
IEC 62271-103: 1998	High voltage switchgear and controlgear- Switches for rated voltages above 1kV and less than 52kV
IEC 62271-200: 2003	High-voltage switchgear and controlgear- Ac metal-enclosed switchgear and controlgear for rated voltage above 1kV and up to and including 52 kV
ANSI/IEEE C37.100: 1992	IEEE Standard Definitions for Power Switchgear
IEEE C37. 20. 2: 1993	IEEE Standard for Metal-Clad Switchgear
IEEE C37. 21: 2005	IEEE Standard for Control Switchboards



- مجلد ۳۰/۱ از استانداردهای توانیر
استاندارد تابلوهای مورد استفاده در شبکه‌های توزیع (مبانی استاندارد تابلوهای فشار متوسط و ضعیف)
- مجلد ۳۰/۲ از استانداردهای توانیر
استاندارد تابلوهای مورد استفاده در شبکه‌های توزیع (مشخصات فنی تابلوهای فشار متوسط و ضعیف)
- مجلد ۳۰/۳ از استانداردهای توانیر
استاندارد تابلوهای مورد استفاده در شبکه‌های توزیع (نصب و نگهداری تابلوهای فشار متوسط و ضعیف)
- مجلد ۳۲ از استانداردهای توانیر
استاندارد سیستم اتصال زمین شبکه‌های توزیع
- نشریه ۳۷۵ سازمان مدیریت و برنامه‌ریزی کشور
مشخصات فنی عمومی و اجرایی پست‌های توزیع هوایی و زمینی ۲۰ و ۳۳ کیلو ولت
بروشورها و مدارک سازندگان

۳- محدوده اجرا

محدوده اجرای این دستورالعمل دربرگیرنده کلیه شرکت‌های توزیع، مشاوران، سازندگان، تامین‌کنندگان و پیمانکاران صنعت توزیع نیروی برق کشور است.

۴- تعاریف و علائم

تابلوی فشار متوسط کمپکت
نوعی تابلوی فشار متوسط است که بدلیل استفاده از تجهیزات کلیدزنی در محیط گاز یا شرایط خلاء، دارای ابعاد کوچکتری نسبت به تابلوهای فشار متوسط معمولی هستند.

تابلوی فشار متوسط
محفظه‌ای از نوع ایستاده با قابلیت دسترسی از جلو، دارای اسکلت نگهدارنده فلزی که تجهیزات قطع و وصل جریان الکتریکی، تجهیزات اندازه‌گیری و شینه‌های ارتباط دهنده را درون خود جای می‌دهد و صرفاً در فضای بسته قابل



نصب است. این تابلوها در سطوح ولتاژی ۱ تا ۳۶ کیلوولت بکار برده می‌شوند.

تابلوی فشار متوسط کمپکت AIS
نوعی تابلوی فشار متوسط کمپکت است که عایق پیرامون باسبارهای آن هوا بوده و تجهیزات کلیدزنی آن می‌توانند از نوع گازی یا خلاء باشند.

تابلوی فشار متوسط کمپکت GIS
نوعی تابلوی فشار متوسط کمپکت است که عایق پیرامون باسبارهای آن گاز SF₆ بوده و تجهیزات کلیدزنی آن می‌توانند از نوع گازی یا خلاء باشند.

درجه حفاظتی (IP)
عبارت است از درجه حفاظتی فراهم شده به وسیله محفظه که از افراد در برابر تماس با قسمت‌های برق‌دار، بخش‌های متحرک درون محفظه و همچنین از تجهیزات در برابر ورود اجسام و آب محافظت به عمل می‌آورد (پیوست (۱)).

سلول
به قسمتی از تابلوه‌های فشار متوسط اطلاق می‌شود که به جز در محل‌های مورد نیاز برای اتصالات، کنترل یا تهویه کاملاً بسته باشد.

جداره^۱
به قسمتی از تابلوه‌های فشار متوسط که یک سلول را از سایر سلول‌ها جدا می‌نماید جداره گویند.

مدار اصلی
تمامی بخش‌های هادی یک تابلوی فشار متوسط با محفظه فلزی (شامل هادی‌ها و وسایل کلیدزنی) که در تشکیل مدار انتقال انرژی الکتریکی بکار رفته باشند را مدار اصلی گویند.

مدار کمکی
تمامی بخش‌های هادی یک تابلوی فشار متوسط با محفظه فلزی که در تشکیل مدار (غیر از مدار اصلی) برای کنترل، اندازه‌گیری، حفاظت و تنظیم به کار رفته باشند را مدار کمکی گویند.

شیننه (باسبار)
به هادی با ابعاد کم که چندین مدار الکتریکی می‌توانند به طور جداگانه به آن متصل گردند اطلاق می‌گردد.

ولتاژ نامی
ولتاژ نامی بیان‌کننده حد بالای ولتاژ سیستمی است که تابلوی فشار متوسط برای آن طراحی شده است.

¹ - Partition



جریان نامی	جریان نامی تابلوی فشار متوسط، مقدار موثر جریانی است که تابلو قادر است تحت شرایط مشخص بهره‌برداری به طور دائم از خود عبور دهد.
اینترلاک	در تابلوها برای جلوگیری از بروز خطرات احتمالی از سیستمی به نام اینترلاک استفاده می‌شود. وجود این سیستم باعث می‌گردد تا بهره‌بردار نتواند حالتی را به وجود آورد که دستگاه برای آن طراحی نشده است و یا دستگاه در حالتی قرار گیرد که برای بهره‌بردار ایجاد خطر نماید.
زمین کردن	عبارت از اتصال یک مدار الکتریکی یا تجهیز به زمین استاندارد است.
الکتروود زمین	به هادی که در یک محیط هادی خاص مانند بتونیت یا دُغال دفن شده و دارای تماس الکتریکی با جرم زمین باشد الکتروود زمین اطلاق گردد.
هادی زمین	هادی است که یک مسیر رسانا یا قسمتی از یک مسیر رسانا را بین یک نقطه خاص از یک سیستم یا تجهیز و یک الکتروود زمین فراهم می‌کند.
شبکه زمین	یک سیستم متشکل از الکتروودهای زمین با اتصالات به هم پیوسته و زمین شده است که یک زمین مشترک برای اجزای الکتریکی و اسکلت‌های فلزی بوجود می‌آورد.
مقاومت زمین	مقاومت الکتریکی موجود بین الکتروودهای زمین و جرم کلی زمین، مقاومت زمین نامیده می‌شود.
کلید قدرت^۱	کلیدی مکانیکی است که توانایی تحمل عبور جریان نامی به طور دائم و جریان اتصال کوتاه در مدت زمانی مشخص را داشته و قادر به قطع جریان نامی و اتصال کوتاه باشد.
سکسیونر قابل قطع زیر بار	یک کلید مکانیکی است که برای قطع و وصل جریان بار عادی شبکه طراحی شده است. این کلید نمی‌تواند جریان‌های بیش از جریان نامی را قطع نماید ولی اغلب سکسیونرهای قابل قطع زیر بار به تعداد محدود تحمل وصل جریان اتصال کوتاه را دارند.
سکسیونر غیر قابل قطع زیر	یک کلید مکانیکی است که در حالت باز، یک فاصله عایقی متناسب با شرایط

^۱ - در زمان تدوین این دستورالعمل "کلید قدرت" با عنوان "دژنکتور" نیز شناخته شده است.



بار^۱

لازم جهت جداسازی منبع و بار را برآورده می‌سازد. یک سکسیونر غیر قابل قطع زیر بار توانایی قطع و وصل مدارهای دارای جریان را ندارد. سکسیونر غیر قابل قطع زیر بار در حالت بسته توانایی عبور دادن جریان‌های بار در شرایط عادی شبکه و همچنین توانایی عبور جریان‌های غیرعادی شبکه نظیر جریان اتصال کوتاه را برای مدت زمان معین داراست.

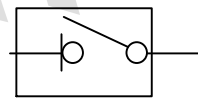
سکسیونر فیوزدار

نوعی سکسیونر است که توانایی قطع و وصل جریان‌های نامی بار را دارا می‌باشد. بدلیل وجود فیوز در ساختار آن حفاظت بخشی از شبکه در مقابل اتصال کوتاه یا خطای زمین را داراست.

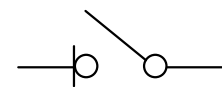
کلید زمین^۲

یک کلید مکانیکی است که برای زمین کردن بخش‌های یک مدار الکتریکی مورد استفاده قرار می‌گیرد. این کلید توانایی تحمل جریان‌های الکتریکی در شرایط غیر عادی شبکه نظیر اتصال کوتاه در زمان مشخص را داراست.

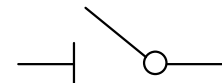
این علامت در مدارهای الکتریکی نمایش‌گر کلید قدرت است.



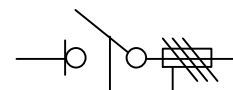
این علامت در مدارهای الکتریکی نمایش‌گر سکسیونر قابل قطع زیر بار است.



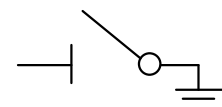
این علامت در مدارهای الکتریکی نمایش‌گر سکسیونر غیر قابل قطع زیر بار است.



این علامت در مدارهای الکتریکی نمایش‌گر سکسیونر فیوزدار قابل قطع زیر بار است.



این علامت در مدارهای الکتریکی نمایش‌گر کلید زمین (سکسیونر زمین) است.



^۱ - در زمان تدوین این دستورالعمل "سکسیونرهای غیر قابل قطع زیر بار" با عنوان "سکسیونرهای ساده" نیز شناخته شده‌اند.

^۲ - در زمان تدوین این دستورالعمل "کلید زمین" با عناوین "سکسیونر زمین" و "سکسیونر اتصال زمین" نیز شناخته شده است.



۵- تابلوی فشار متوسط کمپکت

تابلوی فشار متوسط کمپکت ترکیبی از تجهیزات کلیدزنی، تجهیزات کنترلی، اندازه‌گیری و حفاظتی به همراه سلول، سازه‌های نگهدارنده و اتصالات مربوطه است که در سیستم‌های توزیع و در محل‌های سرپوشیده به منظور قطع و وصل جریان و حفاظت شبکه مورد استفاده قرار می‌گیرد. در این دستورالعمل تابلوهای کمپکت AIS و GIS مورد بررسی قرار گرفته است. این تابلوها بدلیل استفاده از تجهیزات کلیدزنی گازی یا خلاء دارای ابعاد کوچکتری نسبت به تابلوهای فشار متوسط معمولی هستند. سکسیونرهای قابل قطع زیر بار موجود در تابلوهای کمپکت GIS^۱ و AIS^۲ از نوع گازی بوده و کلیدهای قدرت مورد استفاده در آنها می‌توانند از نوع گازی یا از نوع خلاء باشند. عایق پیرامون باسبارهای تابلوهای کمپکت AIS هوا بوده ولی باسبارهای تابلوهای کمپکت GIS در درون گاز SF_۶ قرار گرفته‌اند. در تابلوهای GIS علاوه بر باسبارها کلیه ادوات کلیدزنی نیز درون گاز SF_۶ قرار دارند. شکل واقعی یک تابلوی کمپکت AIS در شکل (۱) نشان داده شده است.

^۱ - Air Insulated Substation

^۲ - Gas Insulated Substation

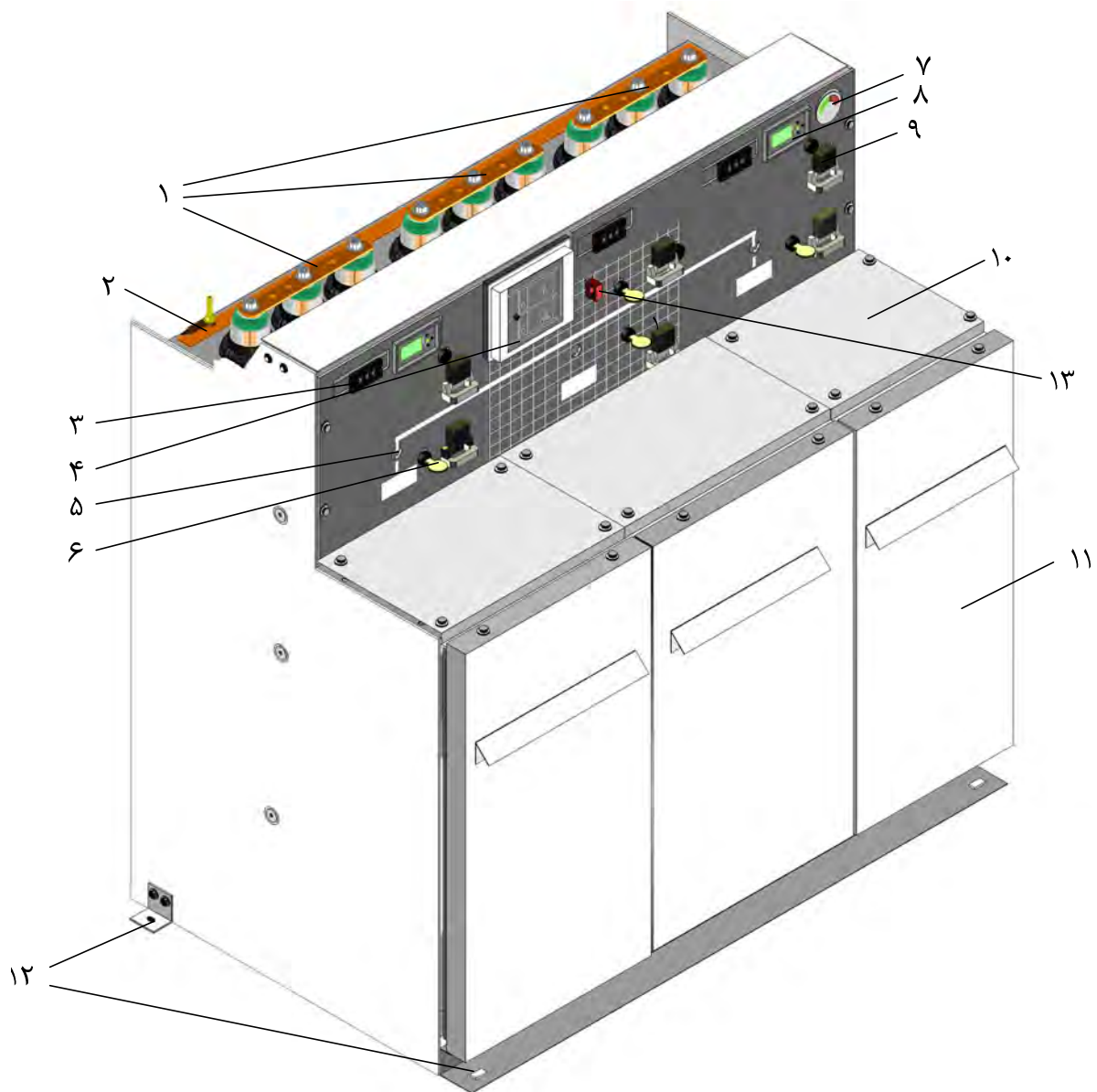


شکل (۱): یک نمونه تابلوی کمپکت AIS

شکل واقعی یک تابلوی کمپکت GIS در شکل (۲) و شماتیک و بخش‌های مختلف یک تابلو GIS در شکل (۳) نشان داده شده است.



شکل (۲): شکل واقعی یک نمونه تابلوی کمپکت GIS



- | | | | | |
|-----------------------|-------------------------|------------------------------|------------------|----------------------|
| ۱- شینه‌های زمین کلید | ۲- شینه زمین تابلو | ۳- نشانگر ولتاژ | ۴- رله حفاظتی | ۵- نشانگر وضعیت کلید |
| ۶- کلید اینترلاک | ۷- نشانگر گاز | ۸- LCD کنترل و حفاظت | ۹- مکانیزم فرمان | ۱۰- درب فوقانی تابلو |
| ۱۱- درب تابلو | ۱۲- محل ثابت کردن تابلو | ۱۳- کلید قطع و وصل کلید قدرت | | |

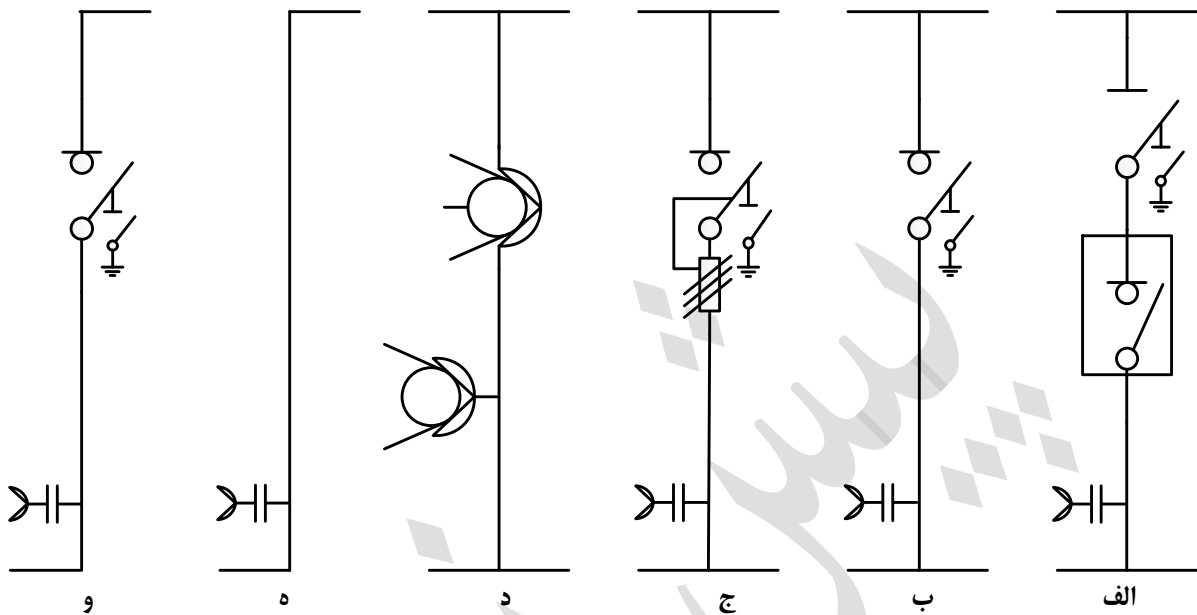
شکل (۳): شماتیک یک نمونه تابلوی کمپکت GIS و بخش‌های مختلف آن

تابلوهای فشار متوسط کمپکت GIS به صورت یکپارچه تحویل خریدار داده شده و به صورت سلول‌های جداگانه نمی‌باشند. تابلوهای کمپکت AIS به صورت سلول‌های مجزا هستند که می‌توانند در کنار یکدیگر در کارخانه سازنده یا در محل پست نصب شوند. تابلوهای کمپکت AIS متشکل از تعدادی سلول است که در ادامه به تشریح آنها پرداخته شده است.



۵-۱- انواع سلول‌های تابلو فشار متوسط کمپکت

انواع ساختار سلول‌های مورد استفاده در تابلوهای فشار متوسط کمپکت AIS در شکل (۴) نشان داده شده است.



الف- سلول کلید قدرت^۱ دارای سکسیونر غیر قابل قطع زیر بار بالادست و کلید زمین کننده و ادوات اندازه‌گیری

ب- سلول سکسیونر قابل قطع زیر بار دارای کلید زمین

ج- سلول سکسیونر قابل قطع زیر بار فیوزدار دارای کلید زمین

د- سلول اندازه‌گیری

ه- سلول رایزر

و- سلول باس-کوپلر

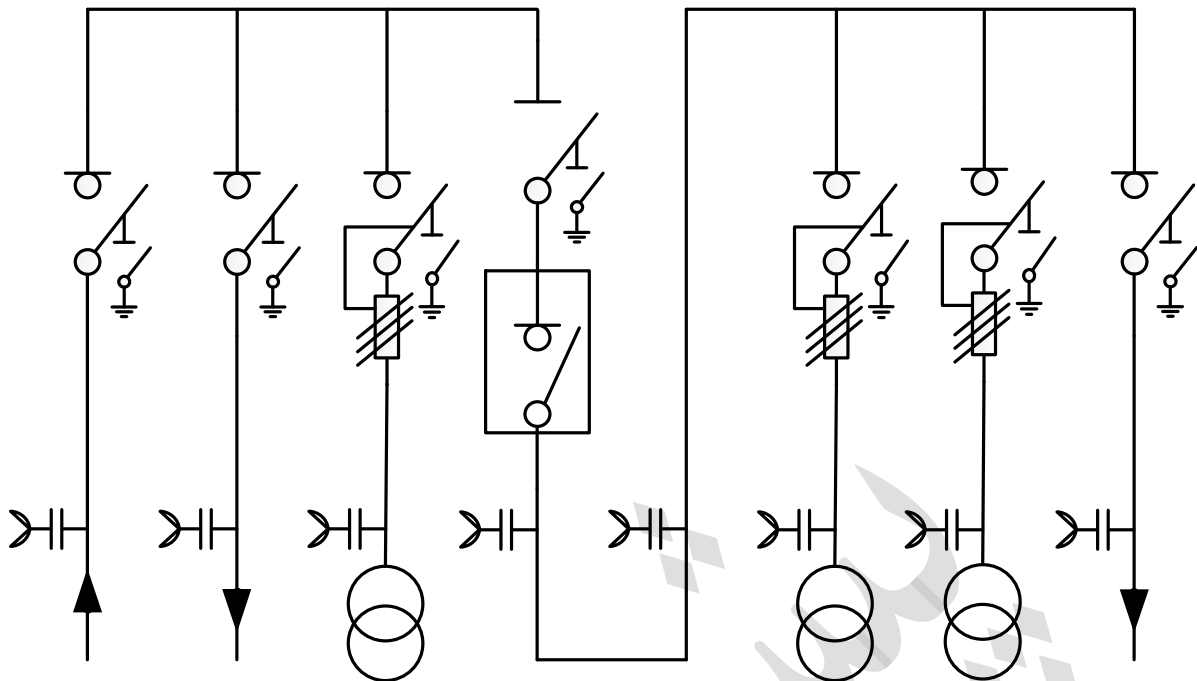
شکل (۴): انواع سلول‌های تابلوی فشار متوسط کمپکت

طرح تابلوی فشار متوسط تعیین می‌نماید که کدام سلول‌ها در کنار یکدیگر قرار گیرند. یک نمونه طرح سلول‌های

تابلوی فشار متوسط کمپکت در

شکل (۵) نشان داده شده است.

^۱ - در زمان تدوین این دستورالعمل کلید قدرت در صنعت برق با نام "دژنکتور" نیز شناخته شده است.



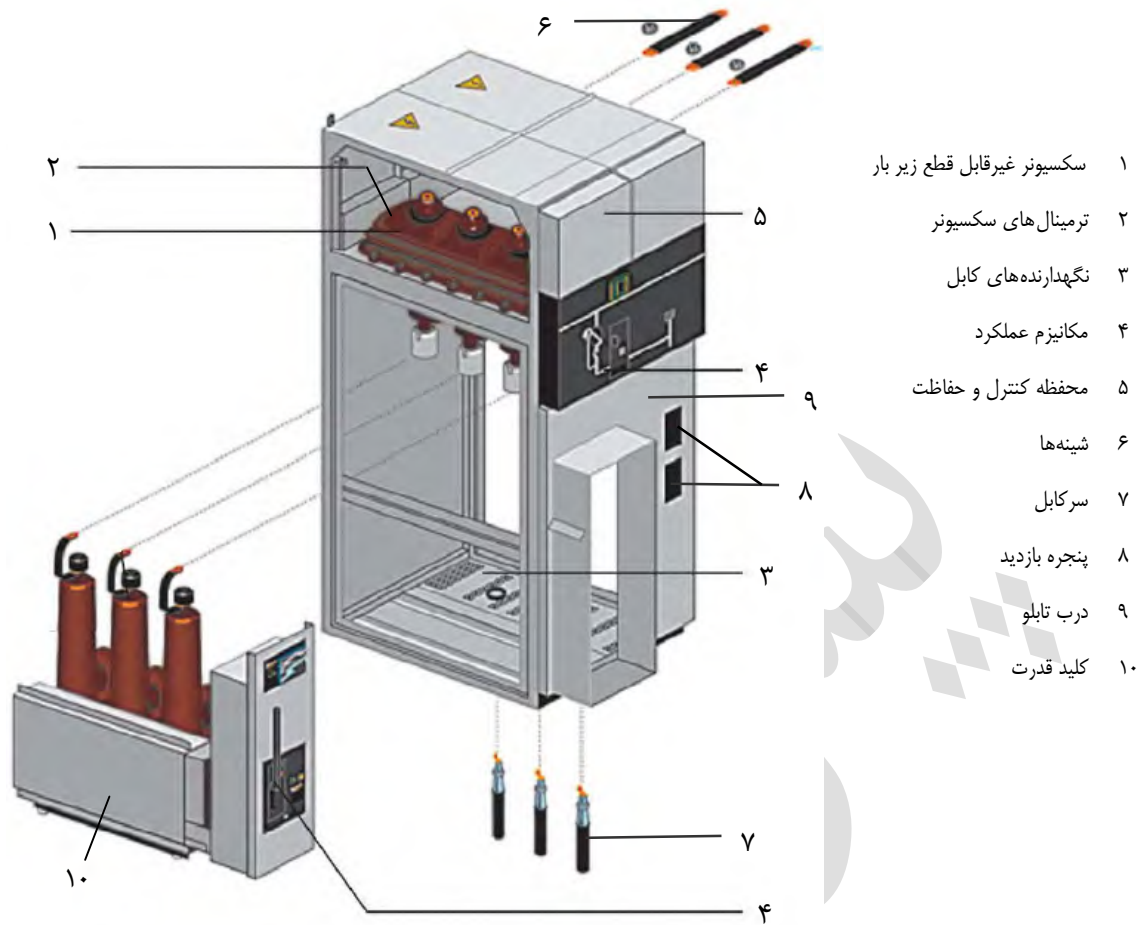
شکل (۵): طرح سلول‌های یک نمونه تابلوی فشار متوسط کمپکت

۵-۱-۱ - سلول کلید قدرت

سلول کلید قدرت شامل کلید قدرت، یک سکسیونر غیر قابل قطع زیر بار و شینه‌بندی‌ها و رله حفاظتی با ترانس‌های حفاظتی است. این سلول همچنین شامل محفظه کنترل و حفاظت فشار ضعیف که دارای درب جداگانه بوده و تجهیزات حفاظتی - کنترلی فشار ضعیف داخل آن نصب می‌شوند. در شکل (۶) شمای واقعی یک سلول کلید قدرت و در شکل (۷) شماتیک ادوات موجود در آن نشان داده شده است.



شکل (۶): نمای روبروی یک نمونه سلول کلید قدرت تابلوی کمپکت AIS



شکل (۷): شماتیک یک نمونه سلول کلید قدرت و بخش‌های مختلف آن

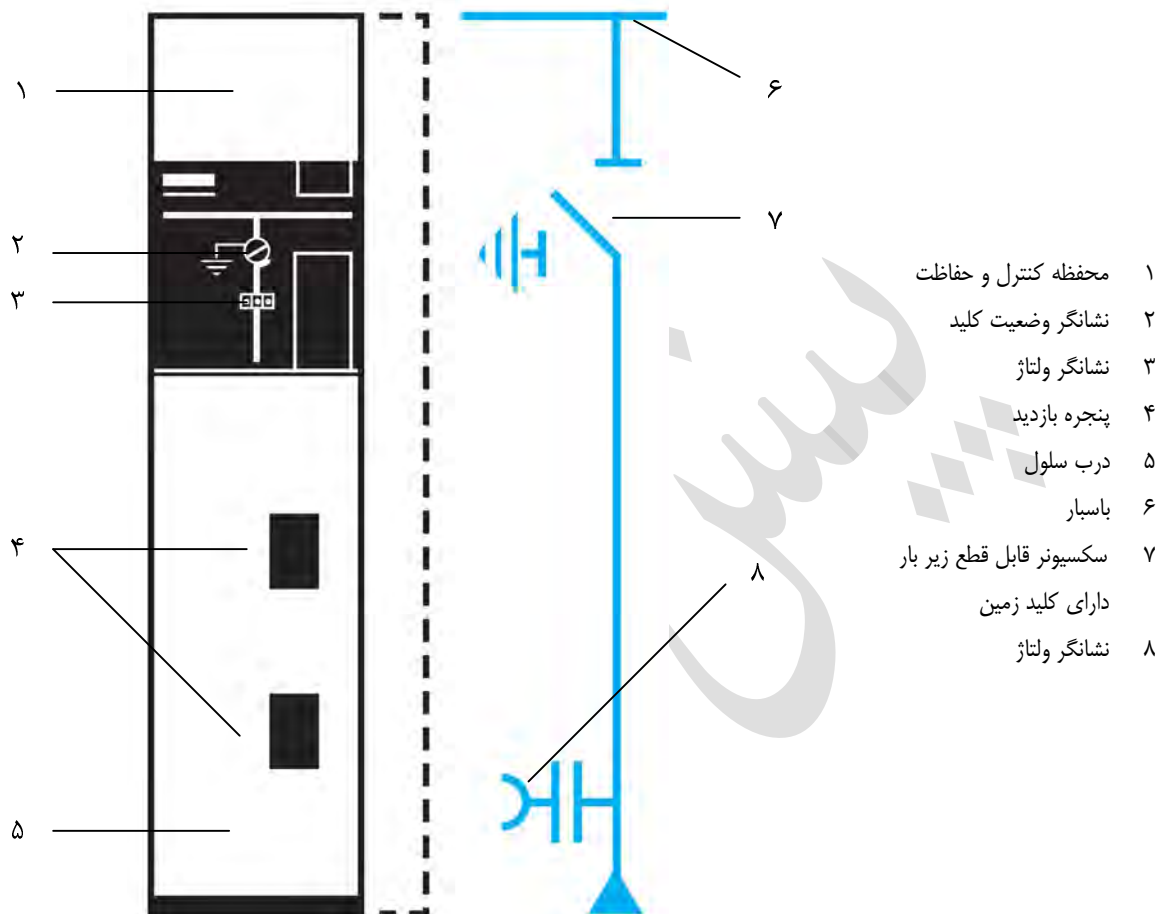
همانگونه که در شکل (۷) مشاهده می‌شود یک سکسیونر غیر قابل قطع زیر بار بالای کلید قدرت نصب می‌شود که این کلید وظیفه بی برق کردن کلید قدرت را در زمان تعمیرات بر عهده دارد. این سکسیونر به هیچ وجه نباید در زیر بار باز شود به همین دلیل یک اینترلاک میان کلید قدرت و این سکسیونر غیرقابل قطع زیر بار وجود دارد که مانع از عملکرد سکسیونر قبل از باز شدن کامل کلید قدرت می‌شود.

۵-۱-۲- سلول سکسیونر قابل قطع زیر بار

سلول‌های مرتبط با فیدرهای ورودی و فیدرهای خروجی تابلوی فشار متوسط به طور معمول به سکسیونرهای قابل قطع زیر بار مجهز می‌شوند که این سکسیونرها دارای کلید زمین‌کننده می‌باشند. کلید زمین‌کننده تنها در صورت بی برق بودن سرکابل‌های فیدرهای ورودی یا خروجی پس از کنترل کردن توسط نشانگر ولتاژ می‌توان آنها را زمین کرد. شماتیک یک سلول سکسیونر قابل قطع زیر بار در شکل (۸) نشان داده شده است. در این سلول یک سکسیونر



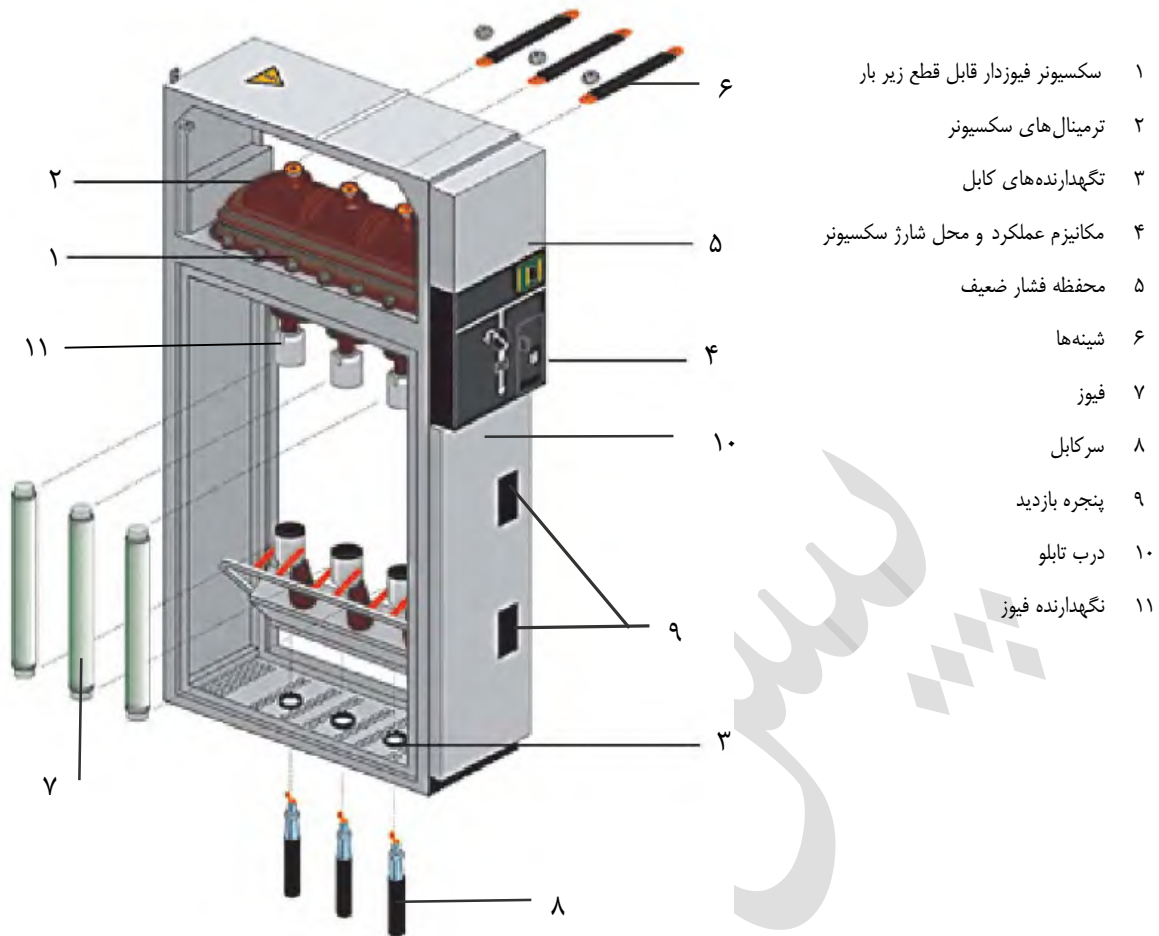
قابل قطع زیر بار گازی و کلید زمین مربوطه به همراه مقره‌های خازنی برای اندازه‌گیری وجود دارد. همچنین نشان‌دهنده وضعیت کلید و نشانگر ولتاژ بر روی سلول قابل ملاحظه است.



شکل (۸): شماتیک سلول سکسیونر قابل قطع زیر بار یک تابلوی AIS

۵-۱-۳- سلول سکسیونر فیوزدار

در بعضی موارد برای حفاظت و برقرار کردن ترانسفورماتورهای توزیع (معمولا ترانسفورماتورهای دارای قدرت پایین زمینی) بجای استفاده از کلید قدرت از سکسیونر فیوزدار قابل قطع زیر بار استفاده می‌شود. در شکل (۹) شماتیک تجهیزات داخلی یک نمونه سلول سکسیونر فیوزدار آورده شده است.



شکل (۹): شماتیک یک نمونه سلول سکسیونر فیوزدار قابل قطع زیر بار و بخش‌های مختلف آن

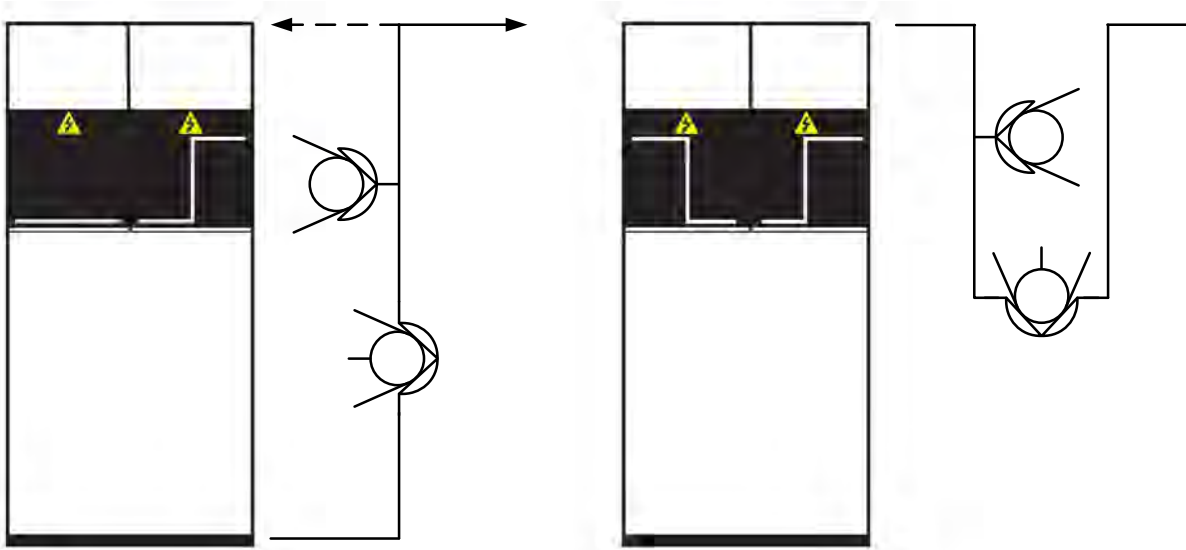
۵-۱-۴ - سلول اندازه‌گیری

تابلوهای اندازه‌گیری فشار متوسط شامل ترانسفورماتورهای جریان و ولتاژی است که در آن تعبیه شده‌اند. این ترانسفورماتورها برای اندازه‌گیری میزان توان مصرفی فیدر مورد استفاده قرار می‌گیرند. تابلوهای اندازه‌گیری در دو نوع موجود هستند:

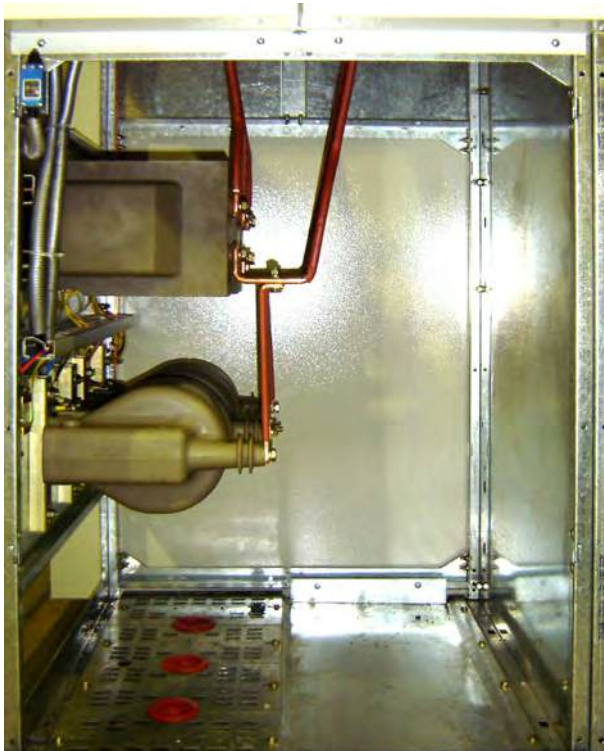
۱- تابلوهای اندازه‌گیری دارای ۳ ترانسفورماتور جریان و ۳ ترانسفورماتور ولتاژ

۲- تابلوهای اندازه‌گیری دارای ۳ ترانسفورماتور جریان و ۲ ترانسفورماتور ولتاژ

در شکل (۱۰) شماتیک و دیاگرام تک خطی دو سلول اندازه‌گیری دارای ترانسفورماتور جریان و ولتاژ نشان داده شده است. شکل (۱۱) نیز نمای داخلی یک نمونه سلول اندازه‌گیری تابلوی کمپکت AIS را نشان می‌دهد.



شکل (۱۰): شماتیک دو نمونه سلول اندازه گیری تابلوی فشار متوسط کمپکت و دیاگرام تک خطی آن



شکل (۱۱): نمای داخلی یک نمونه سلول اندازه گیری تابلوی فشار متوسط کمپکت AIS

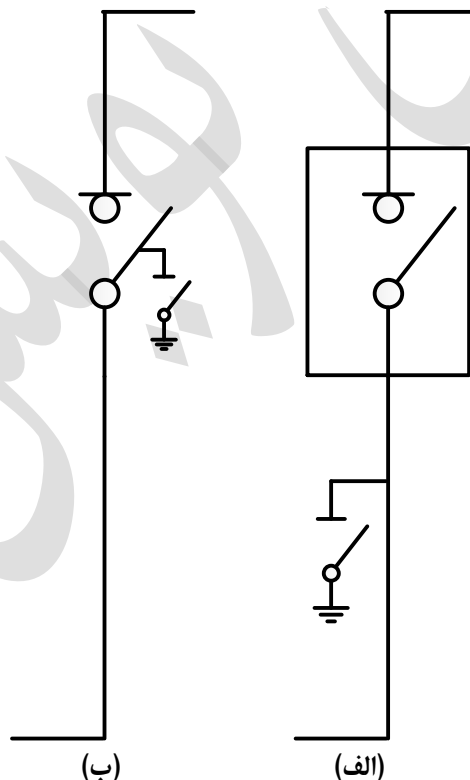


۵-۱-۵- سلول رایزر

سلول رایزر شامل یک شینه عمودی یا افقی است که به منظور تکمیل چیدمان سلول‌های تابلو مورد استفاده قرار می‌گیرد. آرایش شینه عمودی به منظور اتصال باسبارهای موجود در قسمت پایین تابلو به باسبارهای موجود در قسمت بالای تابلو مورد استفاده قرار می‌گیرد. در این سلول‌ها می‌توان ترانس‌های ولتاژ (PT) اندازه‌گیری و ترانس‌های جریان حفاظتی را نصب نمود. شماتیک مداری این نوع تابلو بدون CT حفاظتی و PT اندازه‌گیری در شکل (۴-۵) نشان داده شده است.

۵-۱-۶- سلول باس- کوپلر

برای وصل کردن دو باسبار سه فاز مجاور در یک تابلو فشار متوسط از سلول باس-کوپلر استفاده می‌شود. برای اتصال باسبارهای مجاور می‌توان از سکسیونر یا کلید قدرت استفاده نمود. شماتیک مداری سلول باس-کوپلر در شکل (۱۲) نشان داده شده است.



الف- سلول باس-کوپلر دارای کلید قدرت

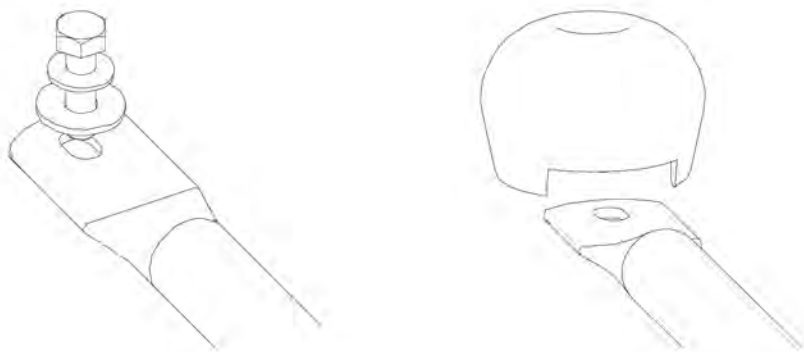
ب- سلول باس-کوپلر دارای سکسیونر قابل قطع زیر بار

شکل (۱۲): شماتیک مداری سلول‌های باس-کوپلر



۵-۲- شینه‌ها

شینه‌های تابلوی فشار متوسط ارتباط الکتریکی بین سلول‌های تابلو فشار متوسط را برقرار می‌سازد. عایق‌سازی این بخش در تابلوهای کمپکت AIS به صورت دائم با هوا و در تابلوهای کمپکت GIS بوسیله گاز صورت می‌گیرد. شینه‌های موجود در تابلوهای فشار متوسط کمپکت توسط پیچ و مهره‌های مناسب و با استفاده از یکنواخت‌کننده‌های میدان (شکل (۱۳)) به ترمینال‌های سکسیونرهای موجود در تابلو متصل می‌شوند.



شکل (۱۳): استفاده از یکنواخت‌کننده‌های میدان بر روی شینه‌های تابلوهای کمپکت AIS

شکل (۱۴) نمونه‌ای از این شینه‌بندی‌ها را در داخل تابلوی فشار متوسط کمپکت نشان می‌دهد. شینه‌بندی‌های تابلوهای فشار متوسط کمپکت GIS که درون محفظه گاز قرار می‌گیرند در شکل (۱۵) نشان داده شده است.



شکل (۱۴): نمونه‌ای از شینه‌های تابلوی فشار متوسط کمپکت AIS



شکل (۱۵): نمونه‌ای از شینه‌بندی داخل تابلوی کمپکت GIS

۵-۳ - مدارات کنترل و حفاظت

مدارات کنترلی و حفاظتی تابلوی فشار متوسط کمپکت عمدتاً شامل تجهیزات به شرح زیر است.

- سیم‌های ارتباطی مدارات کمکی
- رله‌های حفاظتی
- مدارهای کنترلی
- کلیدهای مینیاتوری و فیوزهای فشار ضعیف
- لوازم اندازه‌گیری
- کنتاکت‌های کمکی کلید قدرت
- کنتاکت‌های کمکی سکسیونرها
- کنتاکت‌های کمکی کلیدهای زمین
- نشانگر ولتاژ
- نشانگر فشار گاز
- منبع تغذیه بدون وقفه (UPS)^۱

^۱ - Uninterruptible Power Supply



۴-۵ - پلاک مشخصات

پلاک مشخصات باید برای تمام تجهیزات داخل تابلو، سلول‌ها و لوازم حفاظتی و کنترلی به کار رفته در آنها تهیه گردد. پلاک تابلوها و تجهیزات باید از مواد با دوام تهیه شده و به گونه‌ای باشد که نور را منعکس نکنند. پلاک‌ها باید به طور واضح و مختصر اطلاعات فنی را ارائه کنند و در محلی روی تابلو نصب شوند که به راحتی قابل رویت باشند. نوشتن اطلاعات به شرح زیر بر روی پلاک تابلوهای فشار متوسط الزامی است:

- نام سازنده و یا علامت و آرم مشخصه آن
- شماره سریال یا نوع علامت طراحی که توسط آن تمام اطلاعات لازم را بتوان از سازنده دریافت نمود.
- ولتاژ نامی
- جریان‌های نامی برای شینه‌ها و مدارها
- فرکانس نامی
- سال ساخت



۶- دستورالعمل نصب

این قسمت شامل بخش‌های فهرست ابزار و ماشین‌آلات مورد نیاز، انبارداری و حمل و نقل، مراحل نصب، آزمون‌های مورد نیاز و مراحل راه‌اندازی است که در ادامه به صورت مشروح به موضوعات پرداخته می‌شود. لازم به ذکر است به دلیل تنوع تابلوهای فشار متوسط کمپکت موجود در بازار، طبیعتاً دستورالعمل نصب برای کلیه تابلوها یکسان نبوده و لازم است ابتدا دستورالعمل نصب سازنده و سپس این دستورالعمل ملاک عمل قرار گیرد.

۶-۱- فهرست ابزار و ماشین‌آلات مورد نیاز

فهرست ابزار و ماشین‌آلات مورد نیاز جهت نصب تابلوی فشار متوسط کمپکت در جدول (۱) ارائه شده است.

جدول (۱): فهرست ابزار و ماشین‌آلات مورد نیاز جهت نصب تابلوی فشار متوسط کمپکت

ردیف	نام ابزار و یا ماشین‌آلات	توضیحات
۱	وسیله نقلیه مجاز	جهت حمل ابزار و تجهیزات به محل نصب
۲	جرثقیل	برای انتقال تابلو به داخل ساختمان پست
۳	غلتک	برای جابجایی تابلو داخل پست
۴	زنجیر و یا تسمه مناسب و قلاب و قرقره	جهت انتقال تابلو به داخل پست
۵	آچار بکس در اندازه‌های مختلف	
۶	آچار رینگی در اندازه‌های مختلف	
۷	آچار ترکمتردار	جهت اطمینان از محکم بودن اتصالات
۸	برس سیمی	
۹	گریس	
۱۰	انبردست	
۱۱	اره آهن‌بر	
۱۲	دریل و مته‌های مورد نیاز	جهت سوراخ کاری کف پست
۱۳	تراز	
۱۴	لوازم ایمنی فردی و گروهی	جهت حفظ ایمنی
۱۵	ژنراتور سیار	جهت تامین برق در هنگام نصب تابلو
۱۶	سیم سیار	
۱۷	چراغ اضطراری	جهت تامین روشنایی موقت هنگام نصب تابلو
۱۸	فرز دستی	
۱۹	اهرم یا دیلم	برای جابجا کردن تابلو درون ساختمان پست
۲۰	شینه‌های اتصال دهنده	جهت اتصال شینه‌های سلول‌ها به یکدیگر



۶-۲- انبارداری و حمل و نقل

در هر یک از مراحل انبارداری و حمل و نقل باید نکات به شرح زیر مورد توجه قرار گیرند.

۶-۲-۱- انبارداری

- تابلوهای فشار متوسط کمپکت باید در محل‌های خشک، دارای تهویه مناسب، نگهداری و انبارداری شوند و در مقابل آلودگی‌های خورنده محافظت گردند.
- جهت کنترل هنگام تحویل تابلو، تحویل گیرنده موظف است هر گونه مشکل در تابلو را با ذکر جزئیات مربوطه از قبیل شماره سریال، تاریخ ساخت، مشخصات نامی تابلو و ادوات مورد استفاده در سلول‌ها را به اطلاع شرکت سازنده یا تامین کننده مربوطه برساند.
- تحویل گیرنده موظف است تابلو را در شرایطی که امکان نصب سریع آن وجود نداشته باشد، در مکان خشک، فاقد آلودگی‌های خورنده و بدون تغییرات قابل ملاحظه درجه حرارت، نگهداری و انبارش کند.
- تابلو باید به صورتی انبارش شود که پلاک مشخصات آن به راحتی قابل رویت باشد.
- تابلوهای مشابه باید در انبار کنار یکدیگر قرار گیرند.
- در صورتی که تابلو دارای بسته‌بندی مخصوص نباشد، تابلو با پوشش مناسب پوشانده شده و در صورت نیاز از گرم‌کننده‌های ضد تقطیر جهت جلوگیری از یخ‌زدگی تابلو در محل انبار استفاده گردد.
- در انبارش تابلوها در محل‌های با رطوبت بالا، قرار دادن رطوبت گیر مناسب در داخل بسته‌بندی و قرار دادن حداقل یک پاکت رطوبت‌گیر استاندارد برای هر سلول توصیه می‌شود.
- پاکت‌های رطوبت‌گیر هر شش ماه یکبار تعویض گردند.
- تحویل گیرنده موظف است تابلو را براساس دستورالعمل‌های سازنده از بسته‌بندی آن خارج کند.

۶-۲-۲- حمل و نقل

- بسته‌بندی تابلوهای فشار متوسط باید دارای قلاب مناسب حمل با جرثقیل یا پالت برای حمل با لیفتراک باشد.
- تابلوهای بسته‌بندی شده بایستی به گونه‌ای به وسیله طناب یا تسمه جهت حمل بر روی وسیله نقلیه محکم گردند تا از هرگونه ضربه شدید و یا واژگون شدن به هنگام چرخش‌ها یا ایست‌های ناگهانی جلوگیری کنند.
- تخلیه تابلوها بایستی با دقت خیلی زیاد و با استفاده از جرثقیل‌هایی متناسب با وزن هر مجموعه تابلو انجام گیرد.



۶-۲-۳- انتقال تابلو به محل نصب

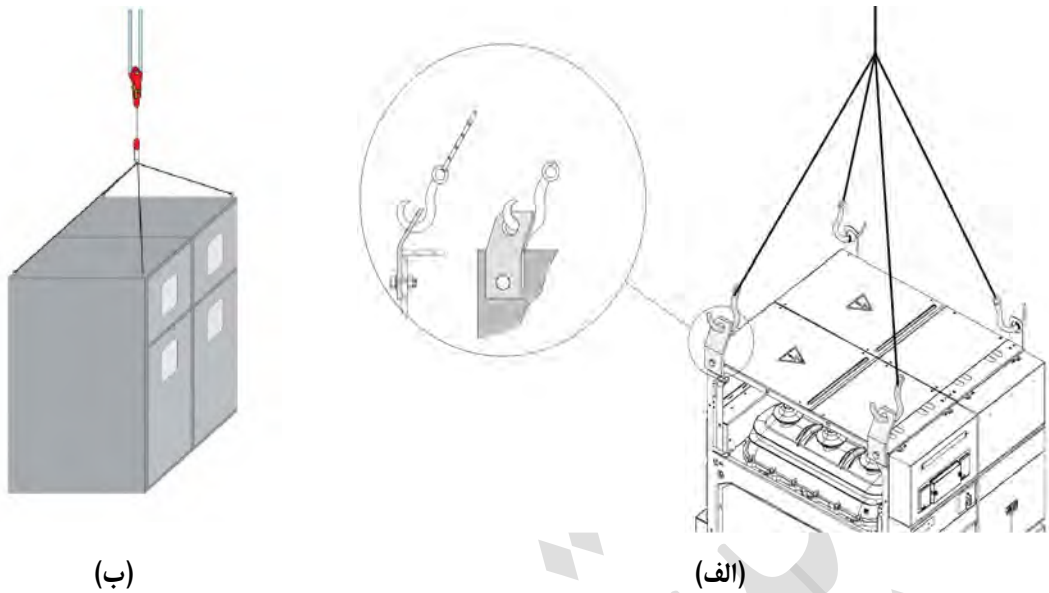
برای بلند کردن سلول‌های تابلوی فشار متوسط کمپکت AIS و انتقال آن به داخل پست‌های فشار متوسط توزیع می‌توان هر کدام از تابلوها را به صورت جداگانه (شکل ۱۶-الف)) یا در گروه‌های دوتایی حمل نمود (شکل ۱۶-ب)). در صورتی که نتوان گروه‌های سلول‌های دو تایی سلول‌ها را وارد ساختمان پست نمود لازم است ابتدا این گروه‌ها از هم باز شده و با نصب قلاب‌های حمل^۱ مناسب در چهار گوشه بالای آن، تابلوها را به داخل پست محل نصب انتقال داد.

⚠️ تابلوهای کمپکت GIS باید به صورت یکپارچه حمل شوند و در صورتی که نیاز باشد سلول‌های آن از یکدیگر جدا شوند و در داخل پست مجدداً به یکدیگر متصل شوند، این کار حتماً باید توسط پرسنل مجرب و آموزش دیده انجام شود.

برای انتقال سلول‌های تابلوی فشار متوسط به داخل پست ابتدا مراحل زیر باید طی شوند:

- ۱- سلول از بسته بندی آن خارج شود.
- ۲- قلاب حمل مربوط به اتصال زنجیر یا تسمه در بالای تابلو نصب شده و پیچ‌های نگهدارنده آنها محکم گردد.
- ۳- دقت شود که قلاب‌های حمل توسط تسمه یا زنجیر از چهار نقطه به قلاب جرثقیل بسته شوند.
- ۴- حداکثر زاویه مجاز تسمه‌های حمل از امتداد عمود ۳۰ درجه باشد.

^۱Eye Bolt



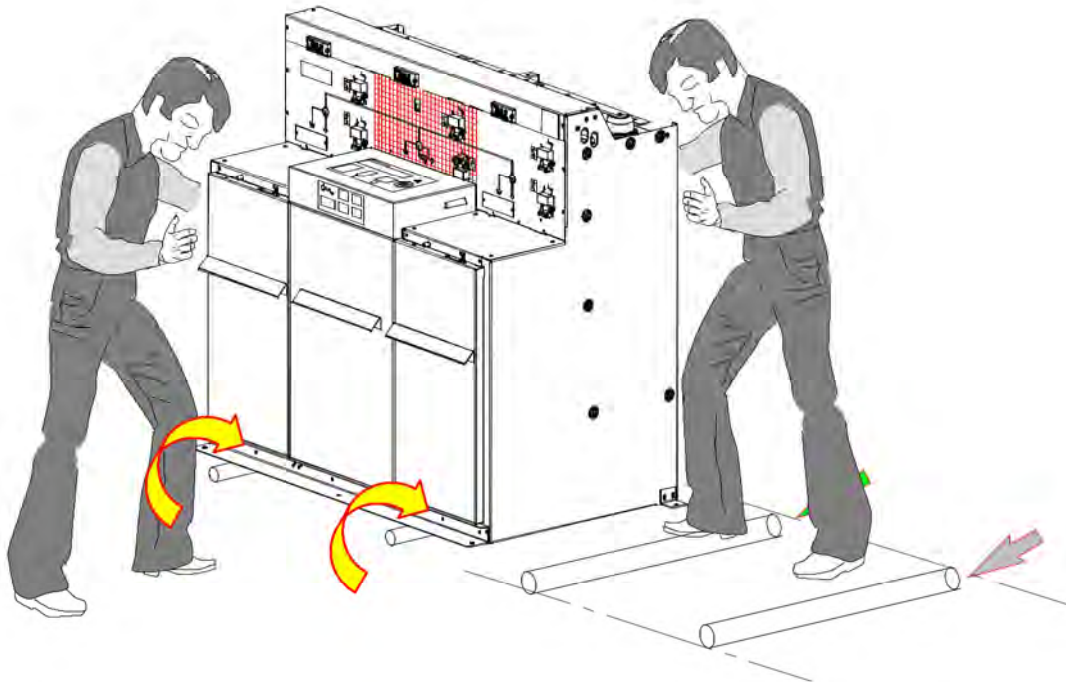
شکل (۱۶): حمل تابلوها با استفاده از جرثقیل

برای انتقال تابلو به داخل پست و محل نصب آن دو راهکار موجود است. راهکار اول استفاده از جرثقیل برای انتقال تمامی سلول‌های تابلو به محل نصب آنها در داخل پست فشار متوسط است. توجه شود که تابلو باید با جرثقیل‌های متناسب با وزن و ابعاد تابلو حمل گردند. در صورتی که جرثقیل نتواند سلول‌های تابلو را وارد پست نماید، می‌توان با استفاده از جرثقیل تابلو را به دهانه درب پست انتقال داد و سپس از غلتک برای جابجایی تابلو در درون ساختمان پست‌ها استفاده نمود. در صورت جابجایی با غلتک بایستی از ورق‌های ضخیم بین پایه سلول و غلتک‌ها استفاده شود.

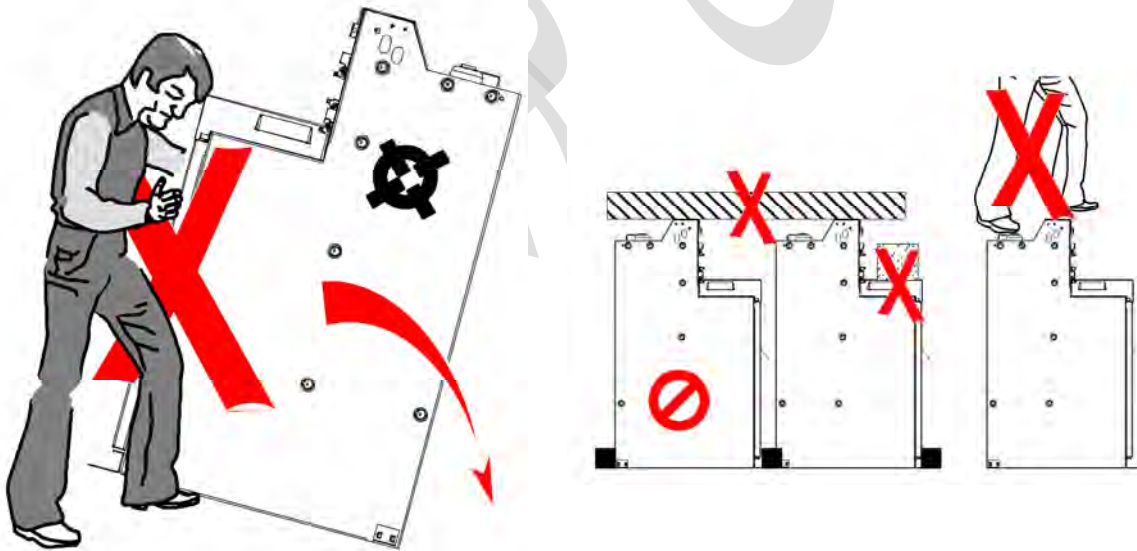
⚠️ از غلتک‌ها فقط در روی سطح صاف و بدون شیب استفاده شود.

⚠️ در هنگام جابجایی تابلو بر روی غلتک با اتخاذ تمهیداتی از کج شدن و خم شدن بدنه آن جلوگیری شود.

شکل (۱۷) نمونه‌ای از حمل تابلوی فشار متوسط با استفاده از غلتک را نشان می‌دهد.



شکل (۱۷): حمل تابلو داخل بسته چوبی به وسیله غلتک



شکل (۱۸): موارد ممنوع در حمل و نقل و انبارداری

⚠ به هیچ وجه نباید تابلوهای کمپکت را با فشار دست جابجا نمود.

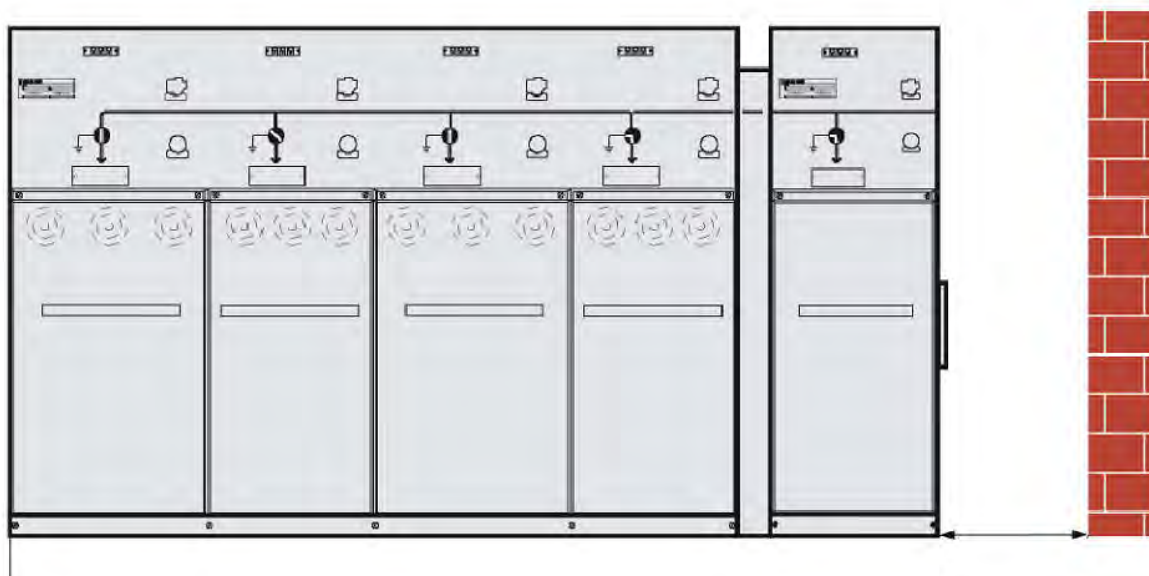
⚠ به هیچ وجه نباید تابلوهای کمپکت را بر روی هم قرار داد.

⚠ از قرار دادن اجسام سنگین بر روی تابلوهای کمپکت اکیدا اجتناب شود.



۳-۶- نصب تابلوی فشار متوسط کمپکت

نصب تابلو باید در آخرین مرحله از عملیات ساختمانی پست صورت گیرد. حداقل فاصله بین دیوار و تابلو و یا بین دو مجموعه تابلوی مجاور باید حداقل برابر با مقدار ذکر شده در بروشور سازنده انتخاب گردد. تابلوهای فشار متوسط کمپکت برای جلوگیری از خطر فساد تدریجی (زنگ‌زدگی) باید حداقل فاصله برابر میزان ذکر شده در بروشور سازنده از دیوار را داشته باشند. فاصله نشان داده شده در شکل (۱۹) و فواصل بین مجموعه تابلوهای مجاور باید مطابق با توصیه‌های سازنده لحاظ شود.



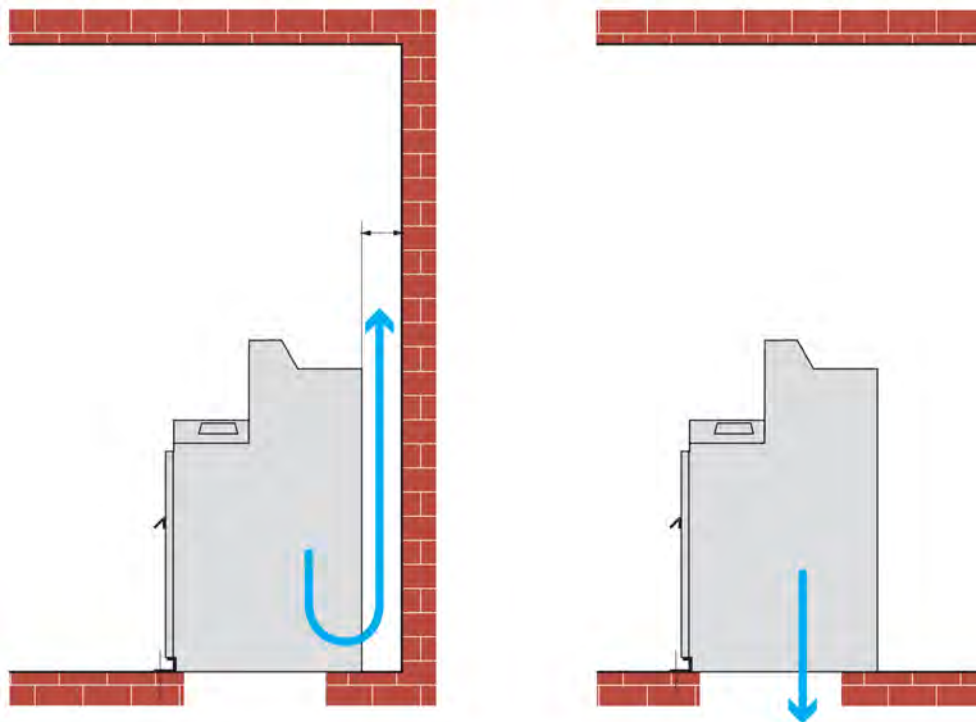
شکل (۱۹): فاصله تابلوی فشار متوسط کمپکت GIS تا دیوار

محوطه و اتاقک تابلو باید طوری باشد تا آب‌های سطحی جاری و یا طوفان و سیل به آن آسیبی وارد نکند. دمای محیطی که تابلو در آن قرار می‌گیرد باید بالاتر از 5°C باشد، در غیر این صورت استفاده از گرمکن برقی توصیه می‌گردد. در هنگام نصب تابلوی فشار متوسط کمپکت باید به محل خروج گازهای ناشی از جرقه‌های داخلی^۱ توجه شده و مسیر لازم برای خروج گازهای ناشی از جرقه‌های داخلی را در نظر گرفته شود (شکل (۲۰)).

^۱ - Internal Arc



تهویه محوطه استقرار تابلو باید به خوبی صورت گرفته تا از زنگ زدن و اثرات گرد و غبار محیط جلوگیری به عمل آید. کلیه فواصل تابلو از دیوار و لبه‌های کانال زیر تابلو باید برابر با اندازه‌های ذکر شده در دستورالعمل نصب سازنده باشد.



شکل (۲۰): در نظر گرفتن محل خروج گاز در نصب تابلوی کمپکت GIS

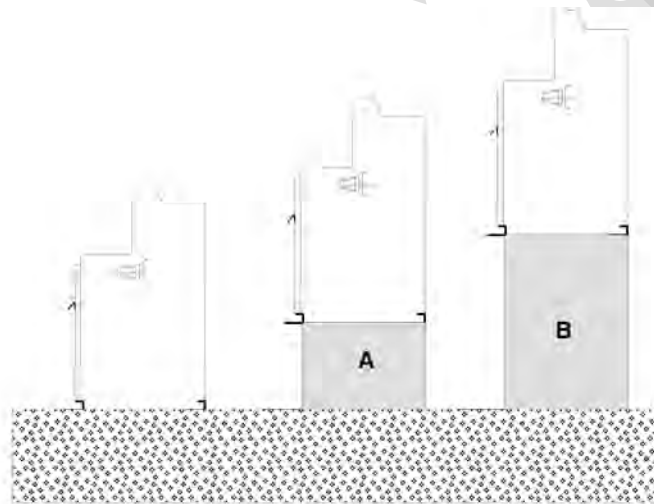
۶-۳-۱ - فونداسیون و سطح نصب تابلو

کف و فونداسیون باید به اندازه کافی مقاوم باشند تا بتوانند وزن تابلو (به همراه تمامی تجهیزات) را بدون هرگونه تغییر شکل تحمل کنند. فونداسیون باید در زمان مناسبی قبل از تاریخ نصب ایجاد شود. ابعاد کانال یا اتاقکی که در زیر تابلوی فشار متوسط نصب می‌شود توسط سازنده ارائه می‌شود. فاصله لبه‌های تابلو تا لبه‌های کانال یا اتاقک کابل نیز توسط سازنده ارائه می‌گردد.

تابلو باید بر روی یک سطح صاف و یکنواخت نصب شود. تابلو می‌تواند بر روی کف و یا بر روی یک پایه فلزی مخصوص ثابت گردد. برای نصب روی کف، رول پلاک فلزی در سوراخ‌های مربوطه قرار داده می‌شود. برای نصب روی پایه فلزی نیز پیچ و مهره‌های مخصوص بایستی تامین گردد. پایه‌های آهنی باید قبل از کف‌سازی در کف پست کار گذاشته شوند. برای نصب این پایه فلزی موارد زیر باید در نظر گرفته شوند:



- پایه‌های فلزی در کف اتاق به گونه‌ای که موازی باشند قرار داده شوند، تراز گردند و فاصله آنها مطابق نقشه فونداسیون تنظیم شود.
- پایه‌های فلزی از جهت طولی و عرضی تراز شوند.
- پایه‌های فلزی به وسیله رول پلاک فلزی با استفاده از سوراخ‌های تعبیه شده در پایه‌های فلزی، ثابت شوند.
- در صورت نیاز تابلوهای فشار متوسط کمپکت می‌توانند بر روی سکو نصب شوند. مشخصات سکوها باید متناسب با معیارهای ذکر شده توسط کارخانه سازنده تابلو باشد.
- در ساخت سکوهایی مورد نیاز برای نصب تابلوهای کمپکت، باید ارتفاع سقف و حداقل فاصله میان بالای تابلو و سقف در نظر گرفته شود.



شکل (۲۱): نصب تابلوی کمپکت GIS بر روی زمین و سکو

۶-۳-۲ - انواع روش‌های نصب تابلو

تابلوهای فشار متوسط کمپکت می‌توانند بر روی اتاقک کابل، بر روی کانال یا بر روی سکوهایی از پیش احداث شده نصب شوند.

۶-۳-۱ - نصب بر روی اتاقک کابل

برای نصب این قبیل تابلوها بر روی اتاقک کابل باید یک دهانه به شکل مستطیل متناسب با ابعاد کف تابلو در سقف اتاقک مزبور احداث و تابلو بر روی آن نصب شود. کف محل نصب تابلو از جهت طولی و عرضی تراز شود. طول دهانه مورد نظر باید حداقل ۲۰ سانتیمتر کمتر از عرض مجموعه تابلو باشد و عرض آن نیز حداقل ۲۰ سانتیمتر کمتر از

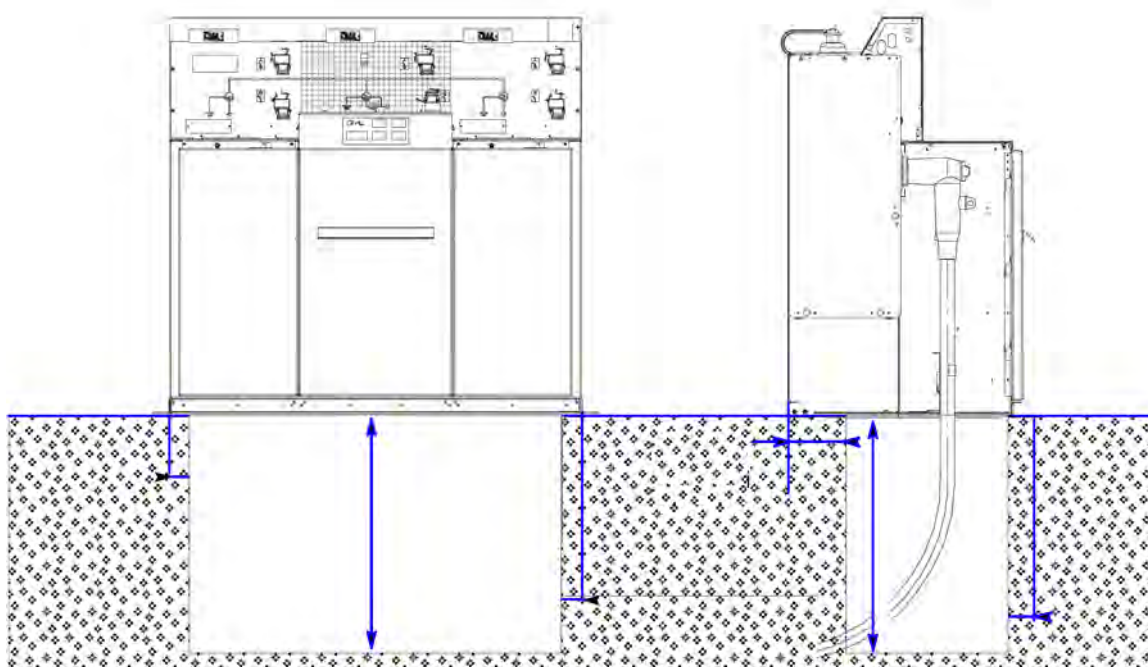


عمق تابلوی مربوطه در نظر گرفته شود. لبه دهانه باید با آهن نبشی یا ناودانی نمره چهار مهار گردد. برای نصب تابلوهای کمپکت AIS بر روی کانال آماده شده باید شاسی تابلو با استفاده از پیچ و مهره‌های مناسب به آهن نبشی یا ناودانی نصب شده در دهانه کانال متصل گردد.

⚠️ به هیچ عنوان نباید بدنه تابلوی فشار متوسط به ناودانی یا نبشی نصب شده در دهانه کانال جوش داده شود. در صورت نیاز از یک صفحه رابط بین تابلو و نبشی یا ناودانی استفاده گردد و صفحه فلزی مذکور به آهن نبشی یا ناودانی جوش داده شود.

۶-۳-۲-۲- نصب بر روی کانال

طول کانال مورد نظر که تابلو بر روی آن استقرار می‌یابد باید حداقل ۲۰ سانتیمتر کمتر از عرض مجموعه تابلو و عرض آن نیز باید حداقل ۲۰ سانتیمتر کمتر از عمق تابلوی مربوطه باشد. عمق کانال نیز باید حداقل ۱۲۰ سانتیمتر باشد. کف محل نصب تابلو از جهت طولی و عرضی تراز شود. این کانال باید به منظور ورود و خروج کابل‌ها به کانال‌های کابل‌کشی مرتبط باشد و لبه دهانه‌ها باید با آهن نبشی یا ناودانی نمره چهار مهار گردد. برای نصب تابلو روی سکوی بتونی در نواحی مرطوب، ابتدا بایستی کلافی از نبشی آهنی آماده گردد و سپس تابلو به آن پیچ و مهره شود تا تابلو با کف بتونی تماس مستقیم نداشته باشد (شکل (۲۲)).



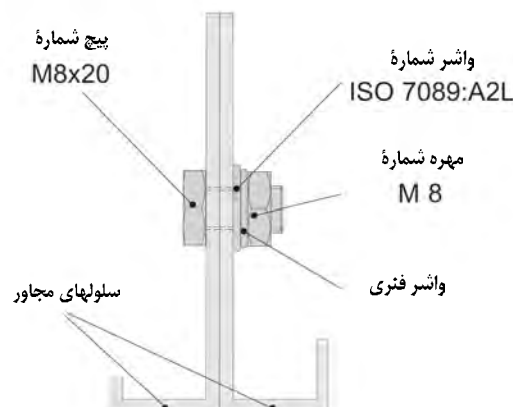
شکل (۲۲): نصب تابلوهای کمپکت GIS بر روی کانال کابل



⚠️ به هیچ عنوان نباید بدنه تابلوی فشار متوسط به ناودانی یا نبشی نصب شده در دهانه کانال جوش داده شود. در صورت نیاز از یک صفحه رابط بین تابلو و نبشی یا ناودانی استفاده گردد و صفحه فلزی مذکور به آهن نبشی یا ناودانی جوش داده شود.

۳-۳-۶- جانمایی سلول‌های تابلو کمپکت AIS

سلول‌ها با توجه به طرح موجود برای تابلوی فشار متوسط، در کنار یکدیگر قرار داده شوند. ابتدا سلول‌هایی که در فاصله دورتری از درب پست قرار دارند در محل خود قرار داده شده و سپس سلول‌های نزدیکتر به درب پست در جای خود قرار داده می‌شوند. هر سلول بعد از قرار گرفتن بر روی چارچوب فلزی، باید به کمک شاغول و تراز تنظیم گردد. لازم بذکر است قبل از قرار دادن سلول‌ها در محل‌های از پیش تعیین شده محل نصب آنها باید کاملاً تمیز شود. سلول‌ها باید از قبل در کارخانه سازنده در محل‌های مناسب سوراخ‌کاری شوند و در کنار هم توسط پیچ و مهره‌های تحویل شده توسط سازنده مطابق طرح موجود به هم متصل شوند. گشتاور پیچ و مهره‌ها برای ثابت‌سازی و اتصال تابلوها برابر با مقادیر ذکر شده در دستورالعمل سازنده باشد. توصیه می‌شود برای جلوگیری از سست شدن اتصالات پیچ و مهره‌ها از واشر فنری استفاده شود. شماتیک یک نمونه اتصال دو سلول تابلو در شکل (۲۳) نشان داده شده است. جهت هم ردیف بودن تابلوها، خطی موازی بر روی کف پست، چند سانتیمتر جلوتر و موازی با مکان نهایی رسم شود. هنگام جایابی و ثابت کردن خطوط بر روی کف، اطمینان حاصل شود که فاصله تابلو از خط ثابت است. پس از قرار دادن اولین گروه از سلول‌ها، گروه‌های بعدی باید در کنار گروه قبلی واقع شوند و به روش ذکر شده مرتب گردند.



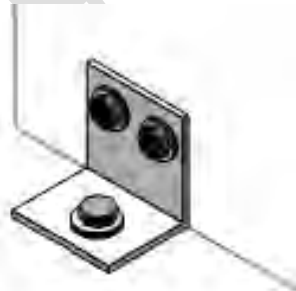
شکل (۲۳): شماتیک یک نمونه اتصال دو سلول تابلو و شماره یراق‌آلات آن



۶-۳-۴ - ثابت‌سازی تابلو

براساس نوع بستر فراهم شده برای نصب تابلو لازم است تا موارد زیر برای ثابت‌سازی تابلوها در محل نصب رعایت گردند.

- قبل از جانمایی سلول‌ها، محل نصب تمیز شود.
- محل نصب به صورت چشمی بررسی گردیده و در صورت وجود مانعی برای نصب تابلو، اقدامات لازم صورت گیرد.
- کف بتونی اتاق در محل‌های پیش‌بینی شده مطابق نقشه‌های سوراخ‌کاری کف تابلو، سوراخ شود. (برای سوراخ کردن از دریل چکشی با مته با قطر ۱۶ میلی‌متر استفاده گردد).
- رول پلاک فلزی در سوراخ‌ها قرار گیرند.
- تابلو با استفاده از رول پلاک فلزی بر روی کف بتونی محکم شود.
- تابلوهای کمپکت GIS با استفاده از پیچ و مهره‌های تحویلی توسط سازنده می‌توانند بر روی زمین ثابت شوند (شکل (۲۴)).
- بیشترین گشتاور مجاز کلیه اتصالات باید توسط سازنده تابلو ارایه شده باشد. در هنگام محکم کردن پیچ و مهره‌ها از حداکثر گشتاور قابل تحمل اتصال نباید تجاوز شود.



شکل (۲۴): ثابت‌سازی تابلوی کمپکت GIS

۶-۳-۵ - نصب سایر قطعات و علامت‌گذاری

برای نصب یا تعمیرات تجهیزات داخل تابلو نظیر کلید قدرت، سکسیونر قابل قطع زیر بار، سکسیونر فیوزدار، سکسیونر غیرقابل قطع زیر بار و ادوات کنترلی و حفاظتی تابلو فشار متوسط باید به دستورالعمل سازنده و دستورالعمل‌های نصب نظارت بر نصب، بهره‌برداری و سرویس و نگهداری تجهیزات مذکور مراجعه شود. اتصال داخلی مدارهای کمکی باید پس از ثابت کردن و کوپل کردن سلول‌های تابلو انجام گیرد.



⚠️ نصب قطعات توسط پرسنل مجرب یا افراد آموزش دیده که آشنایی کافی با تجهیز داشته باشند انجام گیرد.

⚠️ علائم هشدار دهنده بر روی تجهیزاتی که در دسترس هستند بایستی نصب گردد. این تجهیزات نظیر پوشش‌های حفاظتی تجهیزات الکتریکی، درب‌هایی که دسترسی به قسمت‌های الکتریکی را فراهم می‌کنند و کانال‌های عبور هادی یا کابل‌های با ولتاژ بیش از ۶۰۰V در نواحی که دیگر تجهیزات یا خطوط لوله وجود دارند می‌باشند.

⚠️ باید نمودار تک خطی تابلوی فشار متوسط کمپکت در اتاق پست بر روی دیوار نصب گردد.

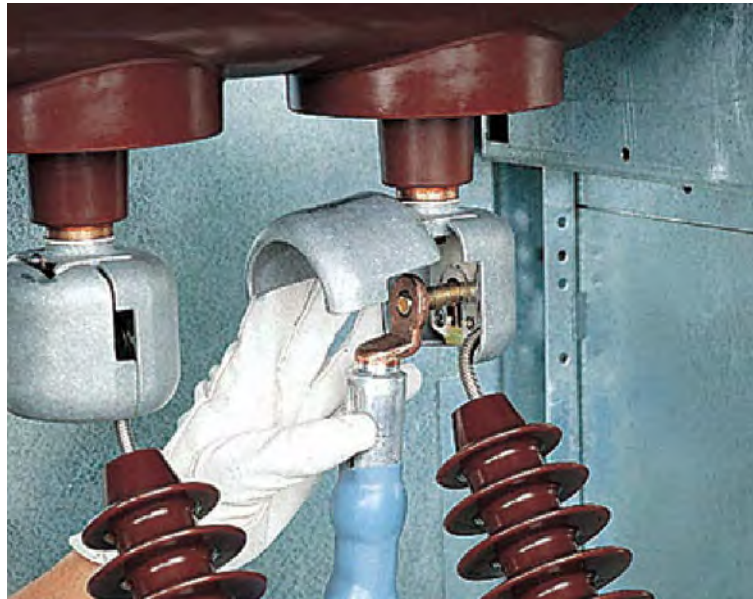
⚠️ لامپ‌های اضطراری به منظور حفاظت از افراد در هنگام خرابی احتمالی سیستم روشنایی، باید در دسترس باشد.

⚠️ بر روی کلیه سلول‌ها مسیر تغذیه، مسیر عبوری با سبازها و شماتیک ادوات کلیدزنی موجود در آن به صورت نصب پلاک بر روی آن یا رسم دیاگرام تک خطی مشخص شود.

۶-۳-۶- برقراری اتصالات الکتریکی

۶-۳-۶-۱- اتصال کابل‌های فشار متوسط

سرکابل‌ها از طریق سکسیونرهای قابل قطع زیر بار به شینه‌های تابلوی فشار متوسط متصل می‌شوند. معمولاً سرکابل‌ها می‌توانند با استفاده از کلید زمین در زمان بی‌برقی زمین شوند. سرکابل‌ها از زیر تابلو و کانال تابلو وارد آن شده و توسط پیچ و مهره‌های متناسب با سرکابل و ترمینال‌های کلید زمین یا سکسیونر قابل قطع زیر بار به آنها متصل می‌شوند. این پیچ و مهره‌ها باید توسط تابلوساز ارایه شوند و در غیر این صورت نصاب باید از پیچ و مهره‌های مناسب برای اتصال سرکابل‌ها استفاده کند. شمای اتصال سرکابل به ترمینال یک سکسیونر قابل قطع زیر بار در شکل (۲۵) نشان داده شده است.



شکل (۲۵): اتصال سرکابل به ترمینال سکسیونر قابل قطع زیر بار در تابلوی کمپکت AIS

در بعضی از تابلوهای کمپکت GIS از نوعی سرکابل‌های قابل لمس^۱ استفاده می‌شود. این سرکابل‌ها که به سرکابل‌های چپقی معروف هستند روی پوشینگ‌های پلاگ-این^۲ موجود در تابلوهای GIS قرار داده شده و با استفاده از یک پیچ به محل اتصال محکم می‌شوند. نمونه‌ای از محل اتصال سرکابل‌های چپقی در این تابلوها در شکل (۲۶) نشان داده شده است.



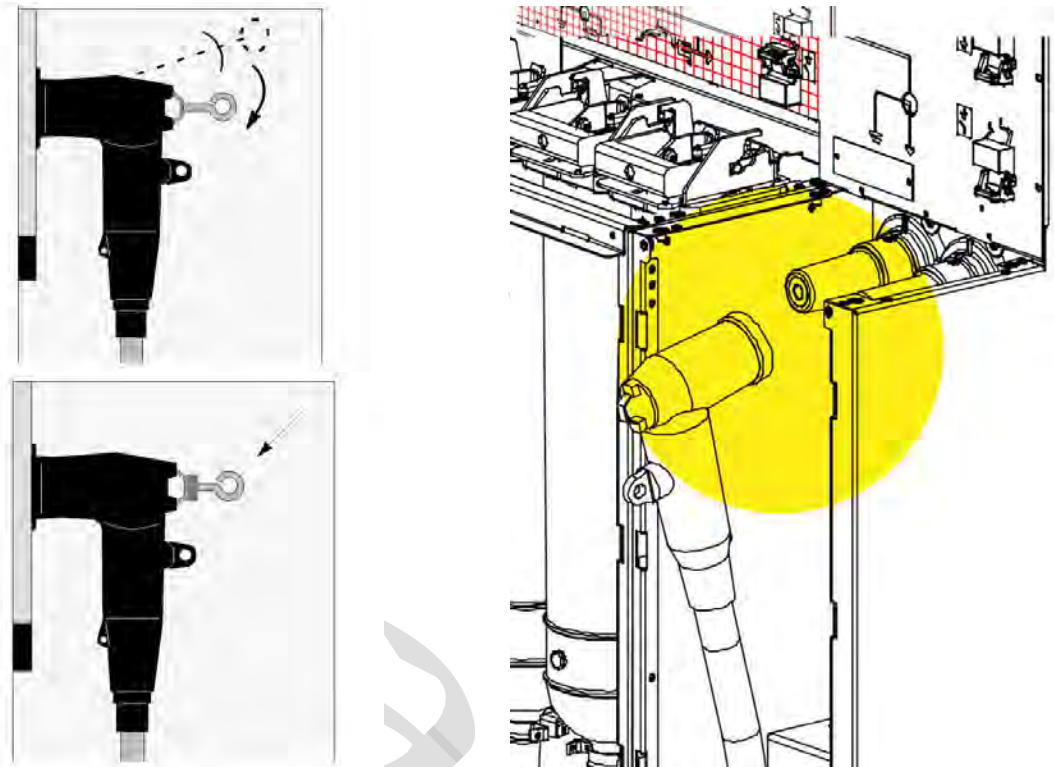
شکل (۲۶): نمونه‌ای از محل اتصال سرکابل‌های چپقی (پوشینگ‌های پلاگ-این)

^۱- Touchable

^۲- Plug-in



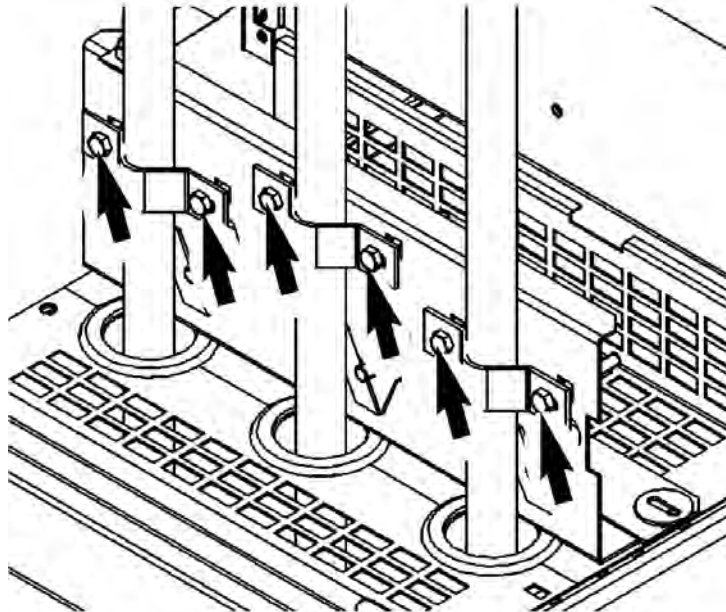
شماتیک سرکابل‌های چپقی و نحوه نصب آنها بر روی یک تابلوی فشار متوسط کمپکت GIS در شکل (۲۷) نشان داده شده است.



الف
ب
شکل (۲۷): نحوه اتصال سرکابل‌های چپقی به تابلوی فشار متوسط

بدلیل احتمال ترکیدن سرکابل‌هایی که فیدرهای ورودی یا خروجی را به ترمینال‌های سکسیونرهای موجود در تابلو متصل می‌کنند حداقل ۱/۵ متر کابل از هرکدام از فیدرها به صورت رزرو باید در کانال موجود در زیر تابلو (به صورت حلقوی یا حالت S) دپو گردد.

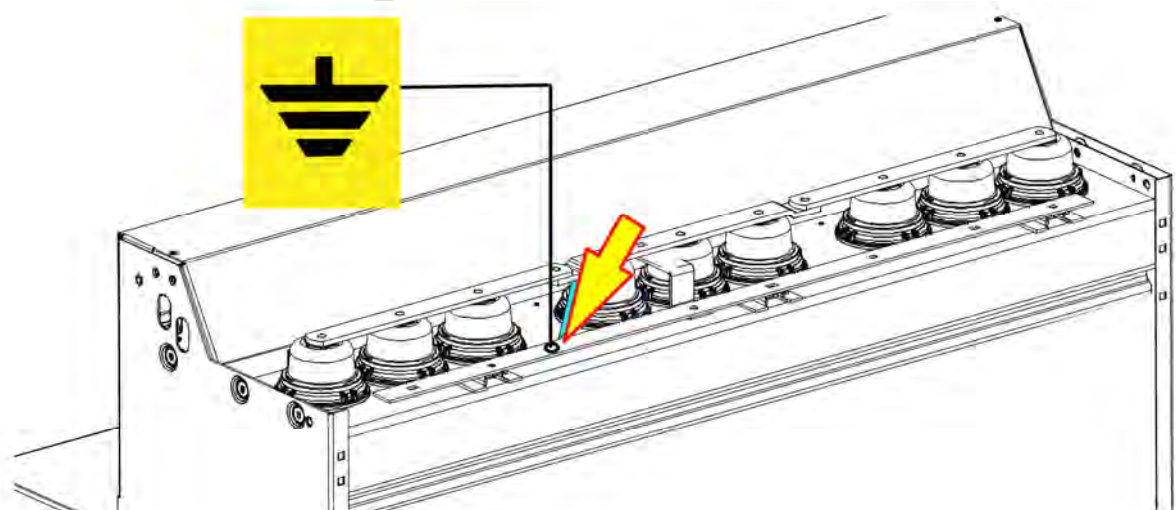
کابل‌های فیدرهای ورودی و خروجی تابلوی فشار متوسط باید توسط گیره‌هایی به دیواره تابلو محکم شوند. محکم کردن کابل‌ها به بدنه تابلو مانع از ایجاد هرگونه تنش، فشار محوری و پیچش در محل اتصال سرکابل به ترمینال سکسیونر می‌شود. نمونه‌ای از این اتصالات در شکل (۲۸) مشاهده می‌شود.



شکل (۲۸): اتصال کابل به دیواره تابلو

۶-۳-۶-۲- شینه زمین

شینه‌های مسی اتصال زمین باید در طول تابلو امتداد یافته و به قسمت‌های فلزی بدنه تابلو متصل شوند. درب‌های تابلو باید با استفاده از تسمه مسی بافته شده انعطاف پذیر و بدون روکش به بدنه تابلو متصل شوند. بر روی هر شینه زمین ترمینال مناسب برای اتصال این شینه به سیستم زمین نصب گردد. کلیه اتصالات شینه‌ها با پیچ، مهره و واشری که با جنس شینه متناسب است به صورت دقیق و محکم انجام پذیرد. شینه زمین تابلوهای کمپکت GIS و AIS به ترتیب در شکل (۲۹) و شکل (۳۰) نشان داده شده است.



شکل (۲۹): شماتیک نمونه‌ای از شینه اتصال زمین تابلوی کمپکت GIS



شینه زمین

شکل (۳۰): نمونه‌ای از شینه اتصال زمین یک تابلوی کمپکت AIS

۴-۶ - زمین کردن تابلوی فشار متوسط کمپکت

در تابلوهای کمپکت AIS کلیه سلول‌های تابلوی فشار متوسط به همراه بدنه کلیه تجهیزات موجود در آنها باید با هم هم‌بندی شده و به چاه زمین پست فشار متوسط توزیع متصل گردد. در تابلوهای کمپکت GIS نیز باید کلیه شینه‌های زمین و بدنه تابلو هم‌بندی شده و به چاه زمین پست فشار متوسط توزیع متصل گردد. ایجاد الکتروود زمین ممکن است در نقاط مختلف و بسته به شرایط محیطی و آب و هوایی و دستورالعمل‌های خاص در هر شرکت توزیع نیروی برق با هم فرق داشته باشد. پرداختن به انواع چاه‌های زمین و اتصالات زمین خارج از مباحث این دستورالعمل خواهد بود. امروزه استفاده از روش سنتی پر کردن چاه زمین با نمک و ذغال و خاک رس در مقابل الکترولیت‌های با جذب رطوبت بالا و هدایت الکتریکی بیشتر معمول نیست. الکتروود زمین باید ماندگار بوده و برای سیستم الکتریکی مورد نظر کافی باشد. انواع الکتروودهای اتصال زمین مورد استفاده در چاه‌های زمین مربوط به تجهیزات فشار متوسط عبارتند از:

- میله‌های کوبیده شده
- سیم یا تسمه یا ورق دفن شده
 - الکتروود زمین سیمی
 - الکتروود زمین تسمه‌ای
 - الکتروود زمین از ورق یا صفحه فلزی
- الکتروود زمین ته تیر - صفحه‌ای یا چمبره‌ای



■ صفحه ته تیر

■ سیم چمبره ته تیر

● کابل‌های دفن شده، با خنثی هم مرکز

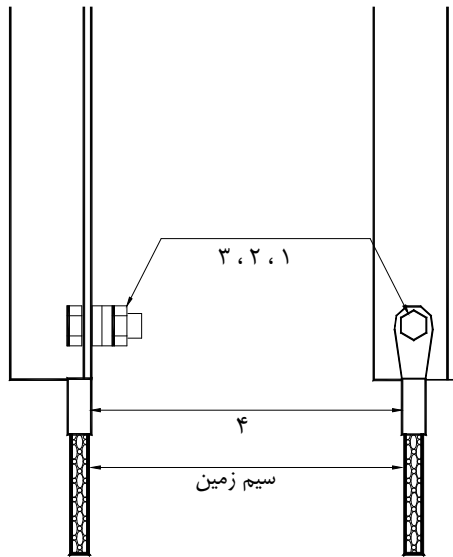
● الکترودهای داخل بتن

اتصالات هادی زمین باید با استفاده از کابلشو، ترمینال یا وسیله ای که در هنگام بازرسی عادی یا بهره‌برداری یا تعمیرات جابجا یا سست نشده و یا بهم نخورد، انجام شود. همچنین جنس این اتصالات باید همجنس هادی زمین باشد. استقامت مکانیکی کلیه هادی‌های اتصال زمین باید برای شرایطی که در آن مورد استفاده خواهند بود کافی باشد. یک نمونه چاه زمین و الکترودهای اتصال زمین با الکترولیت سدیم بنتونیت^۱ در پیوست (۲) ارائه شده است.

۶-۴-۱ - اتصال تجهیزات به زمین حفاظتی

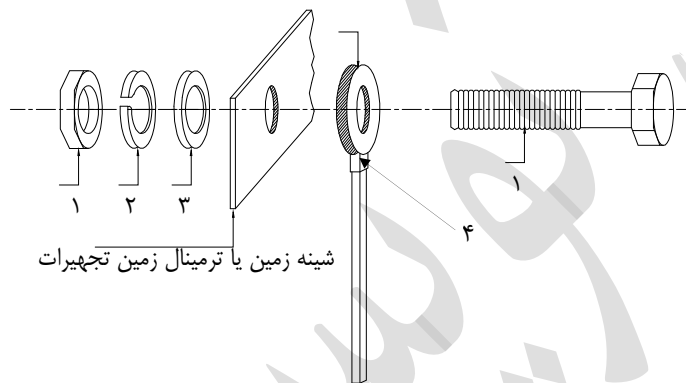
در تابلوهای فشار متوسط، زمین کردن بخش‌های فلزی بدنه کلیدهای قدرت و سکسیونرها عموماً به طور مستقیم با اتصال بدنه (یا ترمینال زمین این تجهیزات) به شینه زمین داخل تابلو و اتصال این شینه به چاه زمین پست انجام می‌گیرد. سیم اتصال زمین توسط پیچ و مهره به بدنه تابلو یا به پایه فلزی تجهیزات موجود در آن وصل شود. جزییات نحوه اتصال تجهیزات فلزی ثابت به شبکه زمین پست در شکل (۳۱) نشان داده شده است. همچنین جزییات نحوه اتصال شینه زمین تابلو به شبکه زمین پست در شکل (۳۲) مشخص گردیده است. نحوه اتصال درب فلزی نرده بازشو به شبکه زمین پست نیز در شکل (۳۳) نشان داده شده است.

¹ - Sodium Bentonite



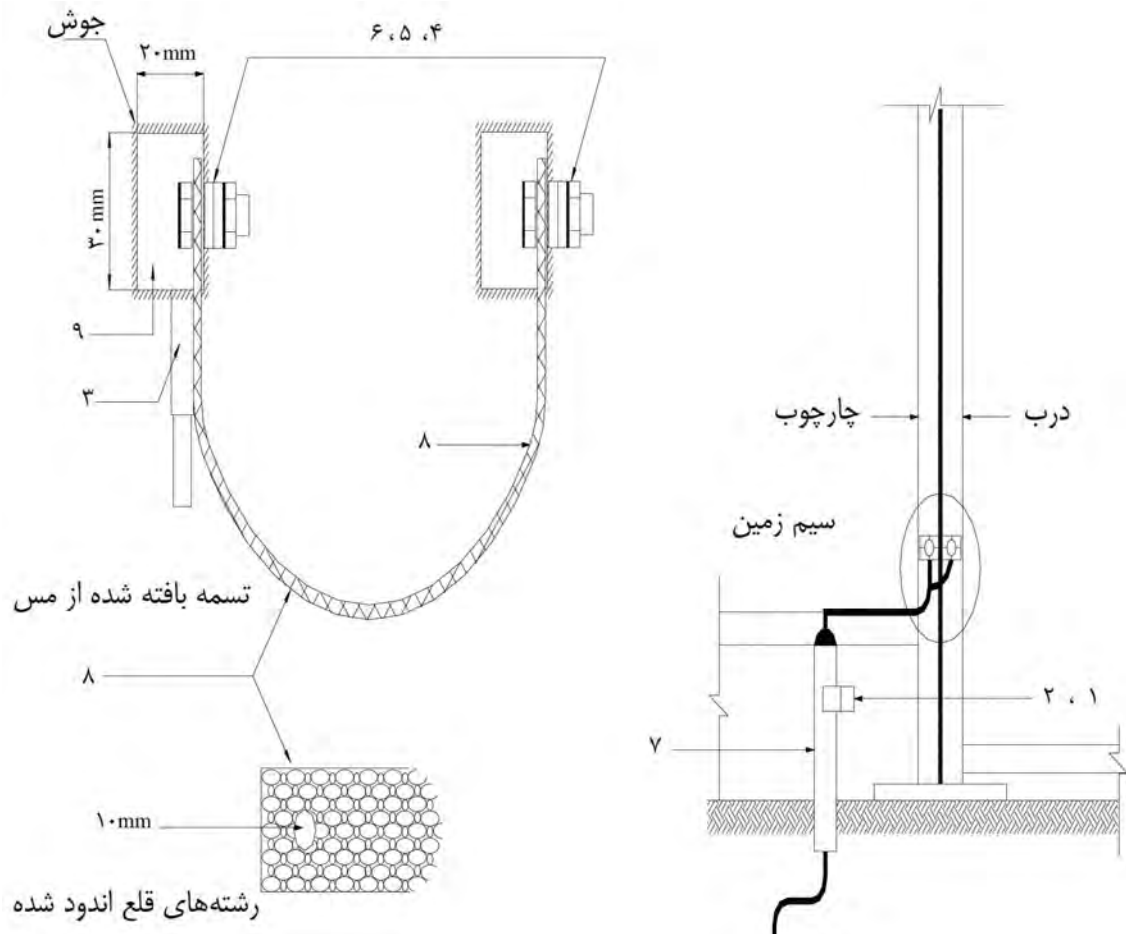
ردیف	شرح	تعداد
۱	پیچ و مهره برنجی نمره $M 10 \times 50$	۱
۲	واشر تخت برنجی نمره $M 10$	۱
۳	واشر فنری فسفر برنز نمره $M 10$	۱
۴	کابلشو	۱

شکل (۳۱): جزییات نحوه اتصال تجهیزات فلزی ثابت به شبکه زمین پست



ردیف	شرح	تعداد
۱	پیچ و مهره برنجی نمره $M 10 \times 50$	۱
۲	واشر فنری فسفر برنز نمره $M 10$	۱
۳	واشر تخت برنجی نمره $M 10$	۱
۴	کابلشو	۱

شکل (۳۲): جزییات نحوه اتصال شین زمین تابلو به شبکه زمین



ردیف	شرح	تعداد
۱	بست لوله (کاندوبیت) تک سوراخه نمره ۲۵ میلیمتر	۱
۲	پیچ خود باز شو (رول بولت)	۱
۳	کابلشو	۱
۴	پیچ و مهره برنجی نمره ۵۰ × ۱۰ M	۲
۵	واشر تخت برنجی نمره ۱۰ M	۲
۶	واشر فنری فسفر برنز نمره ۱۰ M	۲
۷	لوله (کاندوبیت) نمره ۲۵ میلیمتر	۳۰۰ میلیمتر
۸	تسمه بافته شده از مس	به اندازه لازم
۹	ورق فولادی گالوانیزه ۴ × ۳۰ × ۵۰ میلیمتر که به شکل L خم شده است	۲

شکل (۳۳): جزییات اتصال درب فلزی و نرده بازشو به شبکه زمین پست

دقت شود که پیش از اتصال شینه سیستم زمین به سلول‌ها، سطح شینه به طور کامل با استفاده از سنباده تمیز گردد. جهت اتصال سیستم زمین تابلو، شینه سیستم زمین در پشت تابلو، در کف آن و در طول کل تابلو کشیده شود. در انتهای شینه سوراخ‌هایی برای اتصال شبکه زمین وجود دارد که پیچ‌ها و مهره‌ها بایستی با میزان گشتاور توصیه



شده شرکت سازنده در آن قسمت‌ها بسته شوند تا در اثر لرزش سست نشوند. دقت شود که محل اتصال به شبکه زمین تجهیز مطابق نقشه‌های پروژه باشد. اتصال سیستم زمین بایستی حداقل در انتهای تابلو انجام گیرد که تا حد ممکن کوتاه باشد و درون مجرای فلزی نباشد. به طور کلی سطح مقطع این هادی نباید کمتر از شینه سیستم زمین تابلو باشد. مقدار مقاومت زمین برابر با مقدار استاندارد جهت حفاظت کامل ضروری است.

۶-۴-۲- زمین کردن کابل‌های ورودی

شیلد دور کابل باید به هم بافته شده و توسط یک سرسیم به شینه اتصال زمین سلول مرتبط با آن متصل شود. شیلد بافته شده کابل و اتصال آن به سرسیم به همراه سرکابل چقی آن در شکل (۳۴) نشان داده شده است.



شکل (۳۴): شیلد بافته شده کابل آماده اتصال به شینه زمین تابلوی فشار متوسط کمپکت

۶-۵- آزمون‌های مورد نیاز

پس از نصب و قبل از بهره‌برداری از تابلوی فشار متوسط، لازم است آزمون‌های زیر جهت کنترل تابلوی فشار متوسط کمپکت انجام گیرد. شایان ذکر است اگر تابلو به صورت یکپارچه به محل مصرف آورده شده، تأییدیه آزمون کارخانه کافی است. در صورتی که عمل مونتاژ و نصب سلول‌ها و قطعات تابلو در محل پست انجام گرفته باشد، باید آزمون ولتاژ فرکانس قدرت بر روی مدار اصلی تابلو اجرا شود. ولتاژ اعمالی در این آزمون باید برابر با ۸۰ درصد مقدار ذکر شده در پلاک مشخصات تابلو باشد. این آزمون باید روی هادی‌های کلید فازه‌ها اجرا شده و در هنگام انجام آزمایش سایر قسمت‌های فلزی تابلو و فازهای دیگر باید زمین شده باشند.

آزمون‌های مورد نیاز پس از نصب تابلوهای فشار متوسط کمپکت عبارتند از:



• آزمون مقاومت عایقی روی مدارات کمکی

• آزمون‌های عملکرد مکانیکی سکسیونرها و کلیدهای قدرت

• تعیین تطابق سیم‌کشی با نقشه‌های موجود

قبل از اینکه تابلوها تحت بار قرار گیرند کلیه تجهیزات داخل سلول‌ها از قبیل کلیدها، مکانیزم‌های عمل‌کننده، ترانسفورماتورهای اندازه‌گیری و غیره بازرسی و آزمایش گردند و کلیه سیم‌بندی‌ها و مدارات الکتریکی مطابق دیگرام‌های سازنده بازرسی شوند و استحکام اتصال سیم‌ها به ترمینال‌ها مورد معاینه قرار گیرند. آزمون‌های راه‌اندازی مورد نیاز جهت کنترل تابلوهای کمپکت AIS و GIS به ترتیب در جدول (۲) و جدول (۳) ارائه شده است.

جدول (۲): آزمون‌های راه‌اندازی مورد نیاز جهت کنترل تابلوی کمپکت AIS پیش از بهره‌برداری

ردیف	تجهیز مورد بررسی	عملکرد	توضیحات
۱	سلول‌ها	به صورت بصری، داخل و خارج مورد بررسی قرار گیرد، اطمینان حاصل شود که هیچ اثری از آسیب وجود ندارد. کلیه ادوات مورد نیاز برای نصب یا اتصالات تست‌ها بعد از نصب خارج شوند. بخش‌های عایقی با دقت تمیز گردد به گونه‌ای که هرگونه آلودگی یا رطوبت پاک شود. دقت شود که سلول‌های مجاور کاملاً به یکدیگر محکم شده باشند. از صحت عملکرد اینتراک بین سکسیونرها و درب سلول‌ها اطمینان حاصل شود.	
۲	اتصالات مدار قدرت	یکپارچگی و استحکام مدار بررسی شود.	محکم بودن اتصالات با استفاده از آچار ترکمتردار کنترل شود.
۳	شینه زمین و اتصالات مربوطه	دقت شود همبندی اتصالات زمین انجام شده باشد یکپارچگی و استحکام اتصالات بررسی شود. مقاومت چاه زمین اندازه‌گیری شود.	محکم بودن اتصالات با استفاده از آچار ترکمتردار کنترل شود.
۴	کلیدهای قدرت	عملکردهای مورد نیاز ذکر شده در دستورالعمل‌های سازنده قبل از راه‌اندازی اجرا شود. مدارات حفاظت و کنترلی مربوط به کلید قدرت بررسی شود. تجهیزات در بخش‌های مربوطه قرار گیرند و پلاک‌های مدار جانی به آن الصاق شود. چندین بار عمل قطع و وصل صورت پذیرد. از عملکرد صحیح تجهیز و مکانیزم عملکرد آن اطمینان حاصل شود.	کلید یدک برای هر قفل، باید در محلی قرار گیرد که برای پرسنل عادی، غیرقابل دسترس باشد. در حالت باز سوئیچ موجود بر روی کلید قدرت کنترل شود.



ادامه جدول (۲):

ردیف	تجهیز مورد بررسی	عملکرد	توضیحات
۵	سکسیونرها	چندین بار عمل قطع و وصل صورت پذیرد. از عملکرد صحیح تجهیز و مکانیزم عملکرد آن اطمینان حاصل شود. از اتصال صحیح فیوز سکسیونر فیوزدار اطمینان حاصل شود. فشار گاز سکسیونرها در صورت وجود نشان دهنده فشار گاز کنترل شود.	فیوزها نباید برعکس بسته شده باشند.
۶	کلید زمین	چندین بار عمل قطع و وصل صورت پذیرد. از عملکرد صحیح تجهیز و مکانیزم عملکرد آن اطمینان حاصل شود. از عملکرد صحیح اینترلاک بین کلید زمین و سکسیونر مربوطه اطمینان حاصل شود. از سالم بودن قفل آن اطمینان حاصل شود.	
۷	مدارهای کمکی حفاظت و کنترل	تنظیم و تست رله‌های حفاظتی، ادوات اندازه‌گیری، مدارات کمکی کلیدها و سایر لوازم جانبی انجام شود. مقاومت عایقی مدارات کمکی تست شود.	قبل از انجام این کنترل، تنظیمات همه انواع رله‌های نصب شده در تابلو، کنترل شده و با طرح ارایه شده توسط واحد رویاژ مطابقت داده شود.

جدول (۳): آزمون‌های راه‌اندازی مورد نیاز جهت کنترل تابلوی کمپکت GIS پیش از بهره‌برداری

ردیف	تجهیز مورد بررسی	عملکرد	توضیحات
۱	تابلو	به صورت بصری، داخل و خارج مورد بررسی قرار گیرد، اطمینان حاصل شود که هیچ اثری از آسیب وجود ندارد. فشار گاز تابلو کنترل شود و در صورت کمتر بودن فشار گاز نسبت به مقدار ذکر شده در دستورالعمل بهره‌برداری سازنده از برقرار کردن آن جلوگیری شود.	
۲	شینه زمین و اتصالات مربوطه	دقت شود همبندی اتصالات زمین انجام شده باشد یکپارچگی و استحکام اتصالات بررسی شود. مقاومت چاه زمین اندازه‌گیری شود.	محکم بودن اتصالات با استفاده از آچار ترکمتردار کنترل شود.
۳	کلیدهای قدرت	عملکردهای مورد نیاز ذکر شده در دستورالعمل‌های سازنده قبل از راه‌اندازی اجرا شود. مکانیزم عملکرد بررسی شود. چندین بار عملکرد باز و بسته در حالت بی‌بار صورت پذیرد.	اینترلاک میان کلید قدرت و سکسیونر غیر قابل قطع زیر بار بالادست آن کنترل شود.



ادامه جدول (۳):

ردیف	تجهیز مورد بررسی	عملکرد	توضیحات
۴	سکسیونرها	چندین بار عمل قطع و وصل صورت پذیرد. از عملکرد صحیح تجهیز و مکانیزم عملکرد آن اطمینان حاصل شود. از اتصال صحیح فیوز سکسیونر فیوزدار اطمینان حاصل شود. فشار گاز سکسیونرها در صورت وجود نشان دهنده فشار گاز کنترل شود.	فیوزها نباید برعکس بسته شده باشند.
۵	کلید زمین	چندین بار عمل قطع و وصل صورت پذیرد. از عملکرد صحیح تجهیز و مکانیزم عملکرد آن اطمینان حاصل شود. از عملکرد صحیح اینترلاک بین کلید زمین و سکسیونر مربوطه اطمینان حاصل شود. از سالم بودن قفل آن اطمینان حاصل شود.	
۶	مدارهای کمکی حفاظت و کنترل	تنظیم و تست رله‌های حفاظتی، ادوات اندازه‌گیری، مدارات کمکی کلیدها و سایر لوازم جانبی انجام شود. مقاومت عایقی مدارات کمکی تست شود.	قبل از انجام این کنترل، تنظیمات انواع رله‌های نصب شده در تابلو، کنترل شده و با طرح ارایه شده توسط واحد رولیاژ مطابقت داده شود.

علاوه بر آزمون‌های ذکر شده در جداول (۲) و (۳) توجه به مسائل زیر نیز ضروری است:

- سلول به درستی تراز شده باشد.
- تابلو به طور ایمن به کف ثابت شده باشد.
- جلوی پانل، خطی مستقیم را شکل دهد.
- اجزای تابلوهای کمپکت AIS به هم متصل شده باشند و تمامی شینه‌های اصلی و زمین و ارتباطات داخلی کمکی کامل شده باشد.
- شینه‌های زمین سلول‌های مختلف تابلو با هم همبندی شده باشند.
- شینه زمین تابلو به محل اتصال زمین متصل شده باشد.
- در تابلوهای AIS سیم پیچ ثانویه ترانسفورماتور جریان بررسی گردد تا به آمپرمترهای مدارحفاظتی و/یا مدار اندازه‌گیری متصل شده باشند.
- از وجود مسیر مناسب برای خارج شدن شعله‌های ناشی از جرقه‌های داخلی برای تابلو اطمینان حاصل شود.



- ارتباطات اتصال کوتاه شده در مدارات کنترل و حفاظت (در صورت وجود) حذف شود.
- در صورتی که ترانسفورماتور جریان به هیچ مدار اندازه‌گیری متصل نیست ثانویه آن اتصال کوتاه شود.

⚠ در صورت اتصال کوتاه نشدن ثانویه ترانسفورماتور جریان حین بهره‌برداری از تابلو امکان انفجار ترانسفورماتور جریان وجود دارد.

⚠ ترانسفورماتور ولتاژ موجود در تابلوی اندازه‌گیری نباید به هیچ وجه اتصال کوتاه شود.

- در صورتی که سیم پیچ ثانویه ترانسفورماتور ولتاژ به تجهیز خارج از تابلو وصل شده باشد، شرایط زیر باید معین گردد تا از اضافه بار یا اتصال کوتاه ترانسفورماتور ولتاژ تابلو جلوگیری گردد:
- بررسی گردد که کل مصرف تجهیزات برق دار شده تابلو بیش از توان عملکردی ترانسفورماتور ولتاژ نباشد.
 - بررسی گردد که ارتباطات غیر صحیح در مدارات اندازه‌گیری (حتی ارتباط موقت) وجود نداشته باشد و در هر حالتی، هیچ کدام از آنها نباید تحت عملکرد مدار کلید قدرت تابلو و سایر واحدهای نصب (تغذیه‌کننده‌های تابلو، تابلوهای فرعی، میزهای کنترل یا فرمان و...) باشند.
 - بررسی گردد که تنها یک ترمینال سیم پیچ ثانویه ترانسفورماتور ولتاژ زمین شده باشد.

۶-۶- مراحل راه‌اندازی

قبل از راه‌اندازی کلیه عملیات نصب باید به اتمام رسیده باشد. تابلو باید در داخل پست خشک و تمیز راه‌اندازی شود. قبل از راه‌اندازی از خشک و تمیز بودن محل نصب تابلو اطمینان حاصل شود. برای راه‌اندازی مراحل زیر طی شوند:

- کلیه اتصالات تست باز شوند.
- کلیه کلیدهای زمین موجود در تابلو باز شوند.
- از آنجایی که ممکن است اینتراک‌های مکانیکی و الکتریکی قطع شده باشند تا آزمون‌های راه‌اندازی مدار در هنگام خاموشی تابلو انجام گیرند، کلیه اینتراک‌ها مورد بررسی قرار گیرند تا مجدداً وصل شده باشند.
- فترهایی که جهت بسته شدن کلید قدرت‌ها استفاده می‌شوند، قبل از تغذیه مدارات کمکی، به صورت دستی شارژ شوند.
- درب‌های تمام سلول‌های تابلو بسته شوند.
- کلید قدرت مدار ورودی باز نگهداشته شود.



- تغذیه مدارات فشار ضعیف کنترل و حفاظت برقرار شود.
- در تابلوهای کمپکت GIS فشار گاز تابلو کنترل شود.

⚠ در صورت کمتر بودن فشار گاز نسبت به مقدار ذکر شده در دستورالعمل بهره‌برداری سازنده از برقدار کردن آن اجتناب شود.

- سکسیونر غیر قابل قطع زیر بار موجود در سلول کلید قدرت بسته شود.

⚠ باز کردن و بستن سکسیونرهای موجود در تابلو جهت برقدار شدن با پوشیدن دستکش فشار قوی انجام شود.

- فیدرهای ورودی با استفاده از سکسیونرهای قابل قطع زیر بار تابلو برقدار شود.
- به محض برقدار شدن سرکابل فیدر ورودی، نشانگرهای ولتاژ مربوط به آن فیدر بر روی تابلو روشن می‌شوند.
- در صورت روشن نشدن نشانگرها باید با استفاده از ولت متر از وصل شدن هر سه فاز فیدر خروجی اطمینان حاصل کرد. در صورت اطمینان از برقدار نشدن سرکابل‌های خروجی باید اقدامات لازم برای اصلاح سکسیونر قابل قطع زیر بار انجام شود.
- در صورت بهره‌برداری در شبکه رینگ ولتاژ ثانویه بررسی شده و صحت توالی فاز آن قبل از بستن فیدر رینگ ارزیابی شود.
- تابلو پس از زمان انتظار بی‌باری تجهیزات که توسط اکثر سازندگان توصیه می‌گردد، آماده بارگذاری می‌شود.
- برای برقرار کردن جریان در مدار ترانسفورماتور توزیع پایین دست کلید قدرت، ابتدا سکسیونر بالای آن بسته شده و سپس کلید قدرت آن بسته شود.
- کلید قدرت یا سکسیونر فیوزدار بسته شود.
- به محض بستن کلید قدرت یا سکسیونر فیوزدار زیر بار فیدرهای پایین دست، نشانگر ولتاژ آنها باید روشن شود. در صورت روشن نشدن نشانگرها باید با استفاده از ولت متر از وصل شدن هر سه فاز سرکابل خروجی



- اطمینان حاصل کرد. در صورت اطمینان از برقرار نشدن سرکابل‌های خروجی باید اقدامات لازم برای اصلاح سکسیونر فیوزدار یا کلید قدرت انجام شود.
- به محض اعمال بار جریان‌های مدارات رله‌های حفاظتی ارزیابی و ثبت گردد.
 - عملکرد صحیح ادوات اندازه‌گیری بررسی گردد.

پایس



۷- دستورالعمل نظارت بر نصب تجهیز

این قسمت شامل بخش‌های فهرست ابزارآلات مورد نیاز و آیین کار و روش اجرایی در نظارت بر نصب تابلوهای فشار متوسط می باشد که در ادامه به صورت مشروح به موضوعات پرداخته می‌شود.

۷-۱- فهرست ابزارآلات مورد نیاز

فهرست ابزارآلات مورد نیاز جهت نظارت بر نصب تابلوی فشار متوسط کمپکت به شرح مندرج در جدول (۴) است.

جدول (۴): فهرست ابزارآلات مورد نیاز جهت نظارت بر نصب تابلوی فشار متوسط کمپکت

ردیف	نام ابزارآلات	توضیحات
۱	دستگاه تست استقامت عایقی	جهت اندازه گیری استقامت عایقی مدارات کمکی
۲	دستگاه تست مقاومت زمین	جهت اندازه گیری مقاومت چاه ارت
۳	تراز	جهت کنترل کردن تراز بودن تابلو
۴	آچار ترکمتردار	جهت تست گشتاور پیچ و مهره‌ها
۵	دماسنج	جهت تعیین شرایط محل نصب تابلو
۶	رطوبت‌سنج	جهت تعیین شرایط محل نصب تابلو

۷-۲- آیین کار و روش اجرایی

چک لیست کنترلی نظارت بر نصب تابلوهای فشار متوسط کمپکت در جدول (۵) ارائه شده است.



جدول (۵): چک‌لیست کنترلی نظارت بر نصب تابلوی فشار متوسط کمپکت

نام تجهیز :		تاریخ تکمیل فرم:	
تاریخ نصب :		کد GIS:	
سازنده :		نوع :	
		شماره سریال :	
ردیف	شرح فعالیت	وضعیت انجام	
		قابل قبول	غیر قابل قبول
توضیحات	شرایط رد یا پذیرش		
۱	آیا مشخصات فنی تابلو با مشخصات فنی ابلاغ شده مطابقت دارد؟		
۲	آیا مسیری برای خروج گاز ناشی از اشتعال ناگهانی در دورن تابلو با توجه به محل دریچه انفجار مشخص شده است؟	عدم تعیین مسیر گاز	
۳	آیا محل نصب تابلو صاف و یکنواخت است؟	صاف و یکنواخت نبودن سطح	
۴	آیا محل نصب تمیز شده است؟	تمیز نبودن سطح	
۵	آیا اتاق تابلو، خشک و تمیز است؟	نداشتن شرایط ذکر شده	
۶	آیا اثرات اکسیدگی بر روی سطح اتصالات و هادی‌ها وجود دارد؟	وجود اثر اکسیدگی	پاک کردن با سنباده
۷	آیا تابلوها هم ردیف شده‌اند؟	هم ردیف نبودن تابلوها	
۸	آیا اتصالات کابل‌های فشار متوسط به درستی صورت پذیرفته است؟	نادرست بودن اتصالات کابل‌های فشار متوسط	
۹	آیا شیلد سرکابل‌های فشار متوسط به شینه سیستم زمین حفاظتی متصل شده است؟	وصل نشدن شیلد سرکابل‌ها به شینه سیستم زمین	
۱۰	آیا سلول‌ها نشانی از آسیب دیدگی ظاهری بر روی بدنه دارند؟	وجود آسیب دیدگی	
۱۱	آیا عملکردهای مکانیکی کلیدهای قدرت طبق دستورالعمل‌های سازنده کنترل شده است؟		
۱۲	آیا فیوزگذاری به درستی صورت گرفته است؟		
۱۳	آیا قبل از راه‌اندازی در سلول‌ها بسته شده است؟	بسته نشدن درب‌ها	
۱۴	آیا مدارهای کنترل و حفاظت کلید قدرت برقرار شده است؟	برقرار نبودن اتصالات	
۱۵	آیا آزمون‌های معمول روی تابلو صورت پذیرفته است؟	در صورت موجود نبودن تاییدیه آزمون	



ادامه جدول (۵):

ردیف	شرح فعالیت	وضعیت انجام		شرایط رد یا پذیرش	توضیحات
		قابل قبول	غیر قابل قبول		
۱۶	آیا تنظیم رله‌ها مطابق طرح واحد رلیاژ انجام شده است؟				
۱۷	آیا فشار گاز تابلوی GIS مناسب است؟			فشار گاز کمتر از مقدار مجاز باشد	
۱۸	آیا فشار گاز تجهیزات کلیدزنی در تابلوی AIS مناسب است؟				
۱۹	آیا نشانگرهای ولتاژ بدرستی کار می‌کنند؟				
۲۰	آیا اینترلاک مابین درب تابلوی کمپکت AIS و سکسیونرهای تابلوها عملکرد صحیح دارد؟				
۲۱	آیا اتصال زمین تابلو برقرار شده است؟				
۲۲	آیا هم‌بندی شینه‌های زمین سلول‌های تابلو انجام شده است؟				



۸- دستورالعمل بهره‌برداری

این بخش شامل فهرست ابزارآلات مورد نیاز، شرایط بهره‌برداری و روش بهره‌برداری از تابلوی فشار متوسط کمپکت است که در ادامه به شرح آنها پرداخته شده است. دستورالعمل بهره‌برداری شامل دستورالعمل بهره‌برداری سازنده تابلو و این دستورالعمل است. پرسنل بهره‌بردار قبل از آغاز هرکاری باید دستورالعمل‌های بهره‌برداری و سرویس و نگهداری تابلو فشار متوسط را مطالعه نمایند.

۸-۱- فهرست ابزارآلات مورد نیاز

فهرست ابزارآلات مورد نیاز جهت بهره‌برداری از تابلوی فشار متوسط کمپکت در جدول (۶) ارائه شده است.

جدول (۶): فهرست ابزارآلات مورد نیاز جهت بهره‌برداری

ردیف	نام ابزارآلات	توضیحات
۱	اهرم عملکرد سکسیونر	جهت مانور کردن سکسیونرها و کلید زمین
۲	اهرم شارژ فنر مربوط به کلید قدرت	
۳	دستکش فشار قوی	جهت جلوگیری از خطر برق گرفتگی
۴	فرش عایق زیر پای	جهت جلوگیری از خطر برق گرفتگی
۵	فازمتر فشارقوی ^۱	
۶	لوازم ایمنی فردی و گروهی	جهت حفظ ایمنی
۷	ادوات زمین کردن سیار	جهت زمین کردن تجهیزات در صورت نیاز
۸	مولتی‌متر	جهت تست برقدار بودن نشانگر ولتاژ

۸-۲- شرایط بهره‌برداری

شرایط بهره‌برداری استاندارد تابلوهای فشار متوسط در ادامه ارائه شده است. هرگاه شرایط محیطی محل نصب تجهیز خارج از شرایط بهره‌برداری استاندارد باشد باید تمهیدات لازم اندیشیده شود و توافق لازم میان خریدار و فروشنده صورت گیرد.

^۱ - در زمان تدوین این دستورالعمل "فازمتر فشار قوی" با نام "اپرومتر" نیز شناخته شده است.



۸-۲-۱ - شرایط بهره‌برداری عادی

شرایط بهره‌برداری عادی تابلو فشار متوسط به شرح ذیل است.

دمای هوای محیط

دمای هوای محیط نباید از 40°C تجاوز نماید و میانگین آن نیز در یک دوره ۲۴ ساعته نباید از 35°C فراتر رود. حد پایین دمای هوای محیط 5°C - است.

شرایط جوی

هوا تمیز باشد و رطوبت نسبی آن در حداکثر دمای 40°C + از ۵۰ درصد فراتر نرود. رطوبت نسبی بالاتر در دماهای پایین‌تر (برای مثال رطوبت ۹۰ درصد در 20°C +) مجاز است.

درجه آلودگی

درجه آلودگی پست محل نصب تابلو باید با درجه آلودگی طراحی تابلو مطابق باشد، در غیر این صورت تمهیدات لازم اندیشیده شود. درجه‌های آلودگی که تابلو می‌تواند برای آنها طراحی شده باشد، در پیوست (۳) ارایه شده است. به غیر از موارد خاص در مورد تابلوهایی که برای محیط‌های صنعتی در نظر گرفته می‌شوند عمدتاً درجه آلودگی ۳ برای محیط نصب آنها در نظر گرفته می‌شود.

ارتفاع

ارتفاع محل نصب نباید بیشتر از ۱۰۰۰ متر باشد.

لرزش‌ها

بار زلزله به عنوان ضریبی از شتاب ثقل زمین بین $0.3g$ و $0.5g$ انتخاب می‌شود. برای تاسیساتی که احتمال وقوع زلزله در محل نصب آنها بالاست، باید استحکام لرزه‌ای مناسب برای تجهیز طبق استاندارد IEC 61166 تامین گردد.

۸-۲-۲ - شرایط بهره‌برداری ویژه

چنانچه هر کدام از شرایط ویژه بهره‌برداری به شرح زیر موجود باشند، ملزومات مورد نیاز باید تهیه گردد و یا توافق خاصی بین سازنده و مصرف کننده صورت گیرد.



الف- مقادیر نامی سطح عایقی ارایه شده برای تابلوهای قدرت و فرمان، برای ارتفاع‌های ۱۰۰۰ متر و کمتر از آن به کار می‌رود. در انتخاب تابلوهای قدرت و فرمان که در ارتفاع‌های بیش از ۱۰۰۰ متر (تا ۳۰۰۰ متر) مورد استفاده قرار می‌گیرد، باید ضرایب تصحیح مطابق جدول (۷) اعمال شود.

جدول (۷): ضرایب تصحیح سطح عایقی بر حسب ارتفاع

ضرایب تصحیح برای ولتاژهای نامی	ضرایب تصحیح برای ولتاژهای آزمون نسبت به سطح دریا	حداکثر ارتفاع
۱	۱	۱۰۰۰
۰/۹۵	۱/۰۵	۱۵۰۰
۰/۸	۱/۲۵	۳۰۰۰

برای حالتی که ارتفاع بین ۱۵۰۰ و ۳۰۰۰ متر قرار دارد با استفاده از میان‌یابی خطی از جدول فوق ضرایب تصحیح بدست می‌آیند.

ب- برای تاسیساتی که در مکان‌هایی قرار دارند که دمای محیطی آنها به طور شاخص، خارج از محدوده شرایط بهره‌برداری عادی است بازه دمایی که باید در نظر گرفته شود به شرح ذیل است.

• $50^{\circ}C$ - و $40^{\circ}C$ + برای آب و هوای بسیار سرد

• $5^{\circ}C$ - و $50^{\circ}C$ + برای آب و هوای بسیار گرم

۸-۳- بخش‌های مهم تابلوی فشار متوسط کمپکت در بهره‌برداری

به منظور تسهیل در امر بهره‌برداری تابلوهای فشار متوسط و آشنایی بهره‌برداران با بخش‌های مهم این تابلوها در این بخش به معرفی بخش‌های مهم تابلوهای فشار متوسط در بهره‌برداری آنها پرداخته شده است.

۸-۳-۱- محفظه کنترل و حفاظت

تابلوهای فشار متوسط کمپکت AIS دارای محفظه‌ای می‌باشند که توسط درب جداگانه‌ای امکان دسترسی به تجهیزات فشار ضعیف کنترلی و حفاظتی داخل آن وجود دارد. در تابلوهای کمپکت GIS تجهیزات کنترلی و حفاظتی در داخل تابلو قرار داشته و فقط نشان دهنده‌ها و رله‌های حفاظتی بر روی تابلوی اصلی مدار قابل رویت هستند.



۸-۳-۲ - تجهیزات اینترلاک

اینترلاک بین قسمت‌های مختلف تجهیزات به دلیل نیاز به ایمنی و عدم اشتباه بهره‌بردار مورد استفاده قرار می‌گیرد. اینترلاک، سیستمی متشکل از اجزای مختلف از قبیل اجزای مکانیکی، کابل‌ها، اتصالات و سیم‌پیچ‌ها می‌باشد. هر جزء باید به عنوان یک قسمت از تجهیزات کنترلی و کمکی مورد بررسی قرار گیرد. اینترلاک‌های موجود در تابلوهای فشار متوسط مانع از عملکرد نادرست تجهیزات به واسطه فرمان نادرست به آنها می‌شود.

در سلول کلید قدرت و بالادست کلید قدرت یک سکسیونر غیر قابل قطع زیر بار وجود دارد که بین باز بودن سکسیونر قابل قطع زیر بار و بستن کلید زمین مکانیزم اینترلاک وجود دارد. نمونه‌ای از این اینترلاک در شکل (۳۵) نشان داده شده است. مکانیزم کار این اینترلاک به این نحو است که قبل از باز شدن کامل سکسیونر بالادست آن زائده‌ای بر روی محل فرمان کلید زمین قرار می‌گیرد که مانع از عملکرد آن می‌شود.



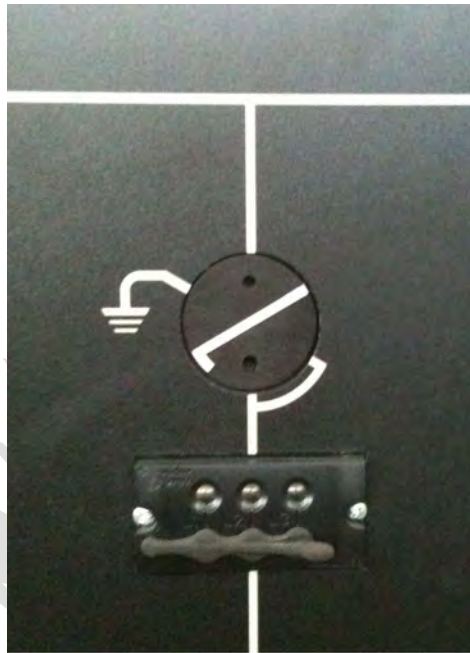
شکل (۳۵): مکانیزم عملکرد سکسیونر قابل قطع زیر بار که اینترلاک بین سکسیونر و کلید زمین مانع از عملکرد آن شده است

یک مکانیزم اینترلاک نیز بین سکسیونر غیر قابل قطع زیر بار بالادست کلید قدرت و کلید قدرت وجود دارد. همچنین در تابلوهای کمپکت AIS یک اینترلاک بین سکسیونر قابل قطع زیر بار و درب سلول متناظر با آن وجود دارد که مانع از باز شدن درب در هنگام بسته بودن سکسیونر می‌شود.

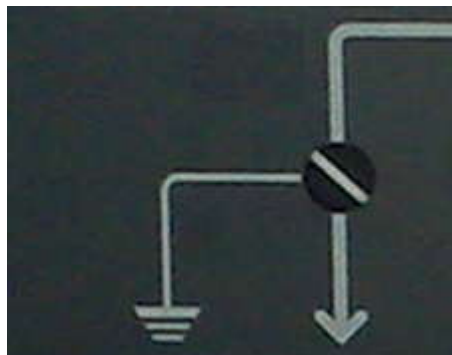


۸-۳-۲-۱- نشان دهنده وضعیت

چنانچه کنتاکت‌های کلید قابل رویت نباشند، عمدتاً یک نشان دهنده واضح و قابل اعتماد از وضعیت کنتاکت‌های مدار اصلی فراهم می‌شود. رنگ‌های نشان دهنده وضعیت در حالت باز، بسته یا زمین شده مطابق استاندارد IEC 60073 می‌باشد. وضعیت بسته با علامت I (مطابق علامت شماره 417-IEC-5007-a از استاندارد IEC 60417) و وضعیت باز با علامت O (مطابق علامت شماره 417-IEC-5008-a از استاندارد IEC 60417) نشان داده می‌شود. در مورد نشان دهنده چند منظوره، وضعیت‌ها با علایم گرافیکی مندرج در استاندارد IEC 60617 مشخص می‌گردند. شکل (۳۶) نمایشگر مکانیکی وضعیت باز، بسته یا زمین بودن سکسیونر را نشان می‌دهد. در شکل (۳۷) نیز نمایشگر وضعیت سکسیونر دارای کلید زمین در تابلوی کمپکت GIS نشان داده شده است.



شکل (۳۶): نشان دهنده وضعیت سکسیونر دارای کلید زمین و نشانگر ولتاژ نصب شده زیر آن (تابلوی کمپکت AIS)




شکل (۳۷): نشان دهنده وضعیت سکسیونر دارای کلید زمین (تابلوی کمپکت GIS)




۸-۳-۳- نشانگر ولتاژ


یکی از مهمترین بخش‌های تابلوهای فشار متوسط کمپکت نشانگر ولتاژی است که بر روی تابلوها نصب می‌شود. این نشانگر برقرار بودن سرکابل متصل به سلول را نشان می‌دهد. در صورت برقرار بودن سلول لامپ‌های موجود بر روی نشانگر روشن می‌شوند. نمونه‌ای از این نشانگر در شکل (۳۶) نشان داده شده است.

 در بهره‌برداری از تابلوی فشار متوسط در صورت خاموش بودن لامپ‌های نشانگر ولتاژ این امکان وجود دارد که لامپ‌ها سوخته باشند. قبل از زمین کردن سرکابل حتما با استفاده از ولت‌متر و قرار دادن آن در سوراخ‌های پایین لامپ‌ها (بر روی نشانگر ولتاژ) از بی‌برقی سرکابل تابلوی فشار متوسط اطمینان حاصل شود.

۸-۳-۴- کلید زمین

یک کلید مکانیکی است که برای زمین کردن بخش‌های یک مدار الکتریکی مورد استفاده قرار می‌گیرد. کلیدهای زمین توانایی تحمل جریان‌های الکتریکی در شرایط غیرعادی شبکه نظیر اتصال کوتاه در زمان مشخص را دارا هستند. سلول‌های مربوط به فیدرهای ورودی و خروجی، به کلید زمین تجهیز می‌شوند تا بتوانند در زمان تعمیرات اتصال زمین ایمن را برای بهره‌بردار ایجاد نمایند. سکسیونرهای موجود در تابلوهای کمپکت معمولاً از نوع کلیدهای سه وضعیتی هستند که خود دارای یک کلید زمین مجزا می‌باشند.

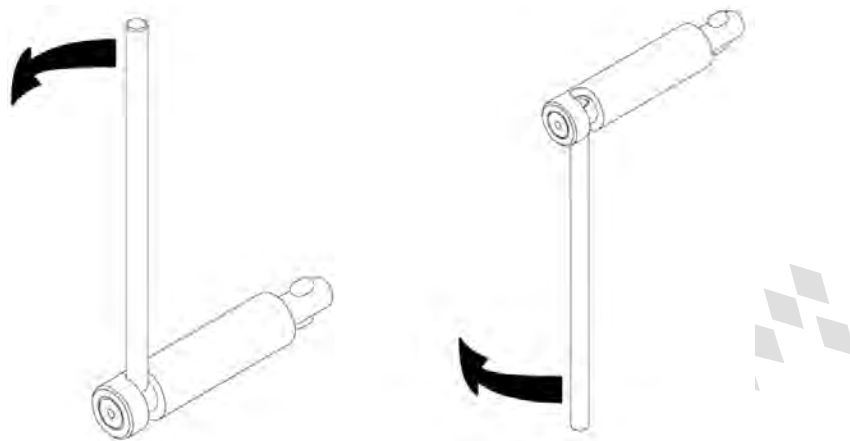
 عملکردهای مکانیکی باید با نیروهای عادی و بدون اعمال فشار اضافی بر اینترلاک‌ها عمل کنند. در صورتی که عملکرد تجهیز با نیروی عادی امکان پذیر نباشد بدین معنی است که اینترلاک مانع عملکرد ناصحیح تجهیز می‌شود.

 در صورتی که نیروی زیاد بر اینترلاک وارد شود امکان معیوب شدن تجهیز و آسیب به بهره‌بردار محتمل است.



۸-۳-۵- اهرم قطع و وصل

با قرار دادن اهرم قطع و وصل سکسیونر در محل فرمان سکسیونر یا کلید زمین و با چرخاندن آن در جهت مناسب سکسیونر یا کلید زمین توسط مکانیزم انتقال دهنده نیروی اهرم فرمان مانور می‌شود. در شکل (۳۸) اهرم قطع و وصل کلید زمین نشان داده شده است.



شکل (۳۸): اهرم قطع و وصل کلید زمین

۸-۳-۶- فیوزهای فشار متوسط

فیوز المانی است که وظیفه قطع جریان اتصالی را با توجه به منحنی مشخصه آن بر عهده دارد (شکل (۳۹)).
فیوزهای فشار متوسط در سکسیونرهای فیوزدار مورد استفاده قرار می‌گیرند (شکل (۴۰)).



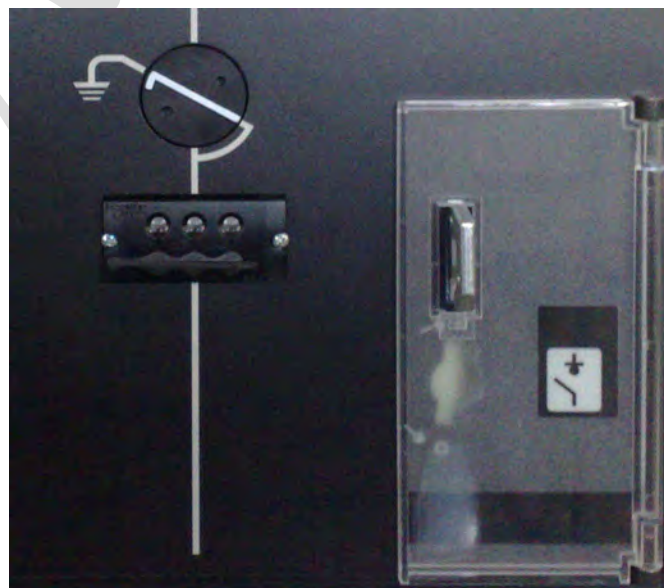
شکل (۳۹): فیوزهای فشار متوسط



شکل (۴۰): سکسیونر فیوزدار قابل قطع زیربار

۸-۳-۷ - قفل

یک قفل مکانیکی است که در محل مانور سکسیونرها یا کلیدهای زمین تابلوها قابل نصب بوده و مانع از بهره‌برداری‌های غیر مجاز این تجهیزات می‌شود. نمونه‌ای از محل نصب این قفل‌ها در شکل (۴۱) نشان داده شده است.



شکل (۴۱): مکانیزم فرمان سکسیونر به همراه پوشش محافظتی و محل قرارگیری قفل عملکرد سکسیونر



۸-۴- روش بهره‌برداری

درب‌های تابلوهای فشار متوسط کمپکت AIS در حالی که تابلو برقرار است باید کاملاً بسته باشد. البته در بعضی از انواع تابلوهای AIS در هنگام برقرار بودن تابلو اینترلاکی بین سکسیونرها و درب تابلو وجود دارد که مانع از باز شدن آن می‌شود.

⚠ زمان بهره‌برداری از تابلوهای فشار متوسط باید درب آنها بسته باشد.

⚠ عدم توجه به علائم هشدار دهنده نصب شده بر روی تابلوی فشار متوسط و قسمت‌های برقرار آن باعث آسیب‌های شدید یا حتی مرگ خواهد شد.

⚠ در هنگام بهره‌برداری از تجهیزات موجود در تابلوهای فشار متوسط بهره‌بردار باید دستکش فشارقوی بر دست کرده، از فرش عایقی زیر پای خط گرم و کلاه ایمنی استفاده نماید.

۸-۴-۱- وضعیت تجهیزات

کلیدهای موجود در تابلو می‌توانند در جهت‌های تعیین شده بر روی بدنه تابلو فشار متوسط باز یا بسته شوند. "I" نشان دهنده بسته بودن کلید و "O" نشان دهنده باز بودن کلید است.

۸-۴-۱-۱- سکسیونر و کلید زمین

- وضع بیت فعلی سکسیونر قابل قطع زیر بار، سکسیونر فیوزدار، سکسیونر غیر قابل قطع زیر بار و کلید زمین را می‌توان از روی نشان دهنده مکانیکی وضعیت کلید که بر روی تابلو وجود دارد ملاحظه نمود.
- در صورتی که سکسیونرهای مورد استفاده در تابلوهای فشار متوسط دارای کلیدهای کمکی باشند و این کلیدها به سیستم اتوماسیون و کنترل از راه دور متصل باشد، می‌توان وضعیت باز، بسته یا زمین سکسیونرها یا کلیدهای زمین را در مرکز دیسپاچینگ ملاحظه نمود.
- برای اطمینان از وضعیت کلید می‌توان برقرار بودن یا بی‌برق بودن سرکابل‌ها را با استفاده از نشانگرهای ولتاژ موجود بر روی تابلو کنترل نمود.



۸-۴-۱-۲ - کلید قدرت

⚠️ بهره‌برداری از کلیدهای قدرت وقتی که شمارشگر تعداد عملکرد آن (در صورت موجود بودن) عددی بیشتر از مقدار مجاز آن را نشان دهد، مجاز نمی‌باشد.

- وضعیت باز و بسته بودن کلیدهای قدرت را می‌توان با نشان‌دهنده‌های وضعیت نصب شده بر روی تابلوی آن یا خود کلید قدرت مشاهده کرد.
- در صورتی که کلیدهای قدرت مورد استفاده در تابلوهای فشار متوسط دارای کلیدهای کمکی باشند و این کلیدها به سیستم اتوماسیون و کنترل از راه دور متصل باشد، می‌توان وضعیت باز، بسته یا زمین کلیدهای قدرت را در مرکز دیسپاچینگ ملاحظه نمود.

۸-۴-۲ - باز کردن

مراحل باز کردن تجهیزات کلیدزنی موجود در تابلوهای فشار متوسط در این بخش معرفی شده است.

۸-۴-۲-۱ - سکسیونرهای قابل قطع زیر بار و فیوزدار

⚠️ بهره‌برداری از سکسیونرهای گازی وقتی که شمارشگر تعداد عملکرد آن (در صورت موجود بودن) عددی بیشتر از مقدار مجاز آن را نشان دهد، مجاز نمی‌باشد.

⚠️ قبل از بهره‌برداری سکسیونرهای گازی در صورت داشتن نشانگر فشار گاز مقدار فشار آن کنترل شود. در صورتی که مقدار فشار از مقدار ذکر شده در دستورالعمل سازنده کمتر باشد، بهره‌برداری از آن اکیداً ممنوع است.

⚠️ در صورت زمین شدن سرکابل فیدر ورودی با نصب هشدارهایی از برقدار شدن فیدر بالادست اطمینان حاصل شود.

- سکسیونرهای قابل قطع زیر بار می‌توانند به وسیله اهرم قطع و وصل که در بخش مکانیزم فرمان آن قرار داده می‌شود، باز شوند.
- برای باز کردن سکسیونر قابل قطع زیر بار و فیوزدار باید اهرم قطع و وصل را به اندازه و در جهتی که در بروشور سازنده آن ذکر شده دوران داد.



- در صورتی که سکسیونر مجهز به مکانیزم عملکرد موتوری و ارسال فرمان الکتریکی از راه دور باشد، با ارسال فرمان^۱ باز از مرکز دیسپاچینگ می‌توان کلید را باز نمود.

۸-۴-۲- سکسیونر غیر قابل قطع زیر بار

- کلید قدرت باز شود.
- از باز ماندن کلید قدرت اطمینان حاصل شود.
- از برقدار نبودن قسمت پایینی کلید قدرت با استفاده از فازمتر فشار متوسط اطمینان حاصل شود.
- به وسیله اهرم قطع و وصل باز شود.

۸-۴-۳- کلید قدرت

- با فشردن دکمه باز یا (O) بر روی کلید قدرت یا محفظه موجود بر روی درب سلول آن کلید قدرت باز می‌شود.
- در صورتی که کلید مجهز به مکانیزم عملکرد موتوری و ارسال فرمان الکتریکی از راه دور باشد، با ارسال فرمان باز از مرکز دیسپاچینگ می‌توان کلید قدرت را باز نمود.

۸-۴-۳- بستن

در این بخش مراحل بستن تجهیزات کلیدزنی موجود در تابلوهای فشار متوسط ارایه شده است.

۸-۴-۳-۱- سکسیونر قابل قطع زیر بار و فیوزدار

- ⚠️ بهره‌برداری از سکسیونرهای گازی وقتی که شمارشگر تعداد عملکرد آن (در صورت موجود بودن) عددی بیشتر از مقدار مجاز آن را نشان دهد، مجاز نمی‌باشد.

^۱- Open



⚠ قبل از بهره‌برداری سکسیونرهای گازی در صورت داشتن نشانگر فشار گاز مقدار فشار آن کنترل شود. در صورتی که مقدار فشار از مقدار ذکر شده در دستورالعمل سازنده کمتر باشد، بهره‌برداری از آن اکیداً ممنوع است.

- قبل از بستن سکسیونر از باز بودن کلید زمین آن اطمینان حاصل شود.
- قبل از بستن سکسیونر قابل قطع زیر بار در صورت بهره‌برداری در شبکه رینگ، همفازی فیدرهای دو طرف سکسیونر کنترل شود.
- اهرم قطع و وصل در بخش مکانیزم فرمان آن قرار داده شده و سکسیونر بسته شود.
- برای بستن سکسیونر قابل قطع زیر بار و فیوزدار باید اهرم قطع و وصل را به اندازه و در جهتی که در بروشور سازنده آن ذکر شده دوران داد.
- در صورتی که سکسیونر مجهز به مکانیزم عملکرد موتوری و ارسال فرمان الکتریکی از راه دور باشد، با ارسال فرمان بسته^۱ از مرکز دیسپاچینگ می‌توان کلید قدرت را وصل کرد.

۸-۴-۳-۲ - سکسیونر غیر قابل قطع زیر بار

- قبل از بستن سکسیونر از باز بودن کلید زمین پایین دست آن اطمینان حاصل شود.
- قبل از بستن سکسیونر از باز بودن کلید قدرت پایین دست آن اطمینان حاصل شود.
- از باز ماندن کلید قدرت در حین عملیات بستن سکسیونر اطمینان حاصل شود.
- از برقرار نبودن قسمت پایینی کلید قدرت با استفاده از فازمتر فشار قوی اطمینان حاصل شود.
- به وسیله اهرم قطع و وصل بسته شود.

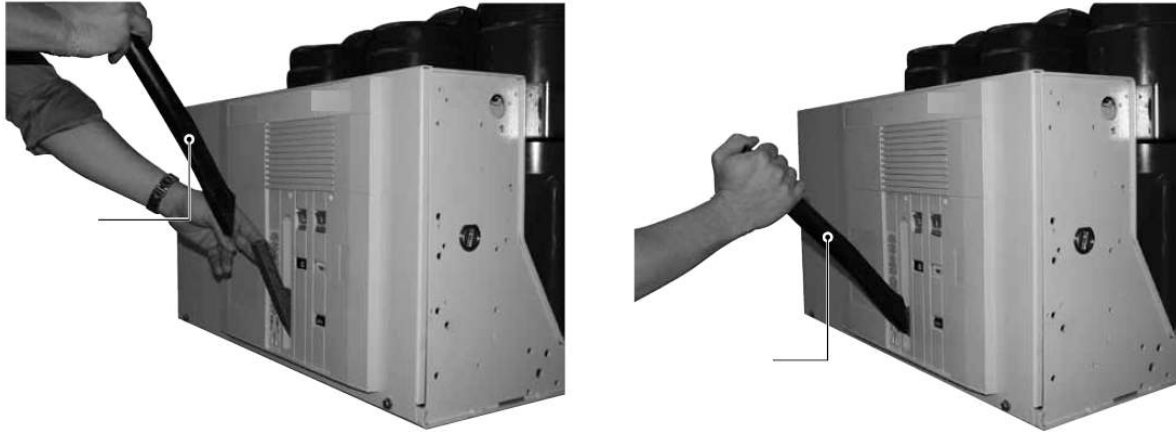
۸-۴-۳-۳ - کلید قدرت

⚠ بهره‌برداری از کلیدهای قدرت وقتی که شمارشگر تعداد عملکرد آن (در صورت موجود بودن) عددی بیشتر از مقدار مجاز آن را نشان دهد، مجاز نمی‌باشد.

^۱ - Close



• در کلیدهای دارای مکانیزم های فنری به منظور ابتدا باید فنر کلید قدرت شارژ شود (شکل (۴۲)).



شکل (۴۲): شارژ فنر کلید قدرت دارای مکانیزم فنری

⚠ در صورتی که سازنده کلید قدرت در دستورالعمل بهره‌برداری استفاده از دستکش فشارقوی را در هنگام شارژ، باز کردن و بستن کلید قدرت الزام کرده باشد، لازم است در زمان بهره‌برداری از کلید قدرت از دستکش فشارقوی استفاده شود.

- با فشردن دکمه بسته یا (I) بر روی کلید قدرت یا محفظه موجود بر روی درب سلول آن کلید قدرت بسته می‌شود.
- در صورتیکه کلید مجهز به مکانیزم عملکرد موتوری و ارسال فرمان الکتریکی از راه دور باشد، با ارسال فرمان بسته از مرکز دیسپاچینگ می‌توان کلید قدرت را وصل کرد.

۸-۴-۴- زمین کردن

• قبل از زمین کردن سرکابل‌ها با مشاهده نشانگرهای ولتاژ نصب شده بر روی تابلو از بی‌برق بودن سرکابل اطمینان حاصل شود.

⚠ در صورت خاموش بودن لامپ‌های نشانگر ولتاژ این امکان وجود دارد که لامپ‌ها سوخته باشند. قبل از زمین کردن سرکابل حتما با استفاده از ولت‌متر و قرار دادن آن در سوراخ‌های پایین لامپ‌ها (بر روی نشانگر ولتاژ) از بی‌برقی سرکابل تابلوی فشار متوسط اطمینان حاصل شود.



⚠ در صورت برقرار بودن سرکابل و زمین کردن آن توسط بهره‌بردار سرکابل اتصال کوتاه شده و ممکن است به تجهیز یا بهره‌بردار آسیب وارد شود.

- معمولاً کلید زمین در حالت برقرار کردن اتصال زمین، بر روی علامت \perp قرار می‌گیرد.
 - به وسیله اهرم قطع و وصل که در بخش مکانیزم فرمان آن قرار داده می‌شود بسته یا باز شود.
 - بعد از قطع یا وصل کلید زمین قفل کردن مکانیزم فرمان آن توصیه می‌شود.
- در شکل (۴۳) نحوه زمین کردن سرکابل متصل به سکسیونر فیوزدار با استفاده از اهرم قطع و وصل آن نشان داده شده است.



شکل (۴۳): زمین کردن فیدر متصل به سکسیونر توسط دسته باز و بست

⚠ در صورتی که سازنده سکسیونر یا کلید زمین در دستورالعمل بهره‌برداری استفاده از دستکش فشارقوی را در هنگام شارژ، باز کردن و بستن کلید قدرت الزام کرده باشد، لازم است در زمان بهره‌برداری از آن از دستکش فشارقوی استفاده شود.

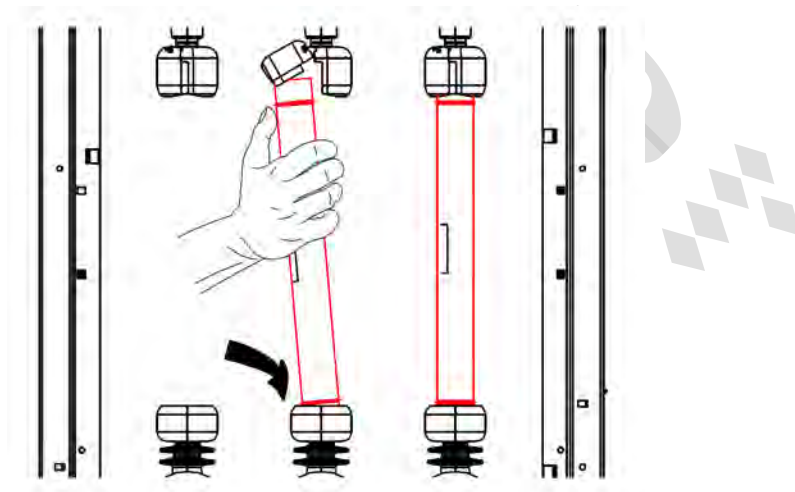
۸-۴-۵- تعویض فیوزهای سکسیونر فیوزدار

برای تعویض فیوزهای سکسیونرهای فیوزدار مراحل زیر باید طی شود:

- بهره‌بردار دستکش فشار قوی بر دست نماید.
- سکسیونر باید باز شود.
- از بی برق بودن ترمینال‌های سکسیونر فیوزدار با فازمتر فشار قوی اطمینان حاصل شود.



- کلید زمین سکسیونر فیوزدار بسته شود.
- برای جدا کردن فیوز از محل آن باید فیوز از گوشه آن گرفته شده و با فشار دست از محل آن جدا شود.
- برای قرار دادن فیوز در محل آن ابتدا بخش پایین آن در نگهدارنده فیوز قرار داده شده و سپس بخش فوقانی فیوز در محل آن محکم گردد. در طول نصب فیوز فشار وارد شده به آن هیچگاه نباید به وسط فیوز اعمال گردد چون ممکن است فشار بیش از اندازه به آن باعث شکسته شدن آن گردد.
- در صورت سوختن یک فیوز از فیوزهای سه فاز توصیه می‌شود دو فیوز دیگر نیز تعویض شوند.



شکل (۴۴): نحوه تعویض فیوز در سکسیونر فیوزدار تابلوی کمپکت AIS

در زمان تعویض فیوز باید دقت شود که فیوز در جهت مناسب بر روی سکسیونر فیوزدار نصب شود. زیرا نصب برعکس فیوز بر روی سکسیونر فیوزدار باعث عملکرد نادرست مکانیزم قطع سه فاز موجود در سکسیونرهای فیوزدار می‌شود. در این صورت هنگامی که در اثر خطای تکفاز یکی از فیوزها بسوزد دو فیوز دیگر در مدار باقی مانده و مدار پایین دست سکسیونر فیوزدار را دوفاز می‌نماید.

⚠️ فیوزها باید در جهت درست در سکسیونرهای فیوزدار نصب شوند. بخش بالا و پایین فیوز فشار متوسط با هم متفاوت بوده و در بخشی که در طرف مکانیزم قطع سه فاز قرار می‌گیرد زائده‌ای وجود دارد که در صورت سوختن فیوز از آن خارج شده و مکانیزم را فعال می‌کند.



۹- دستورالعمل سرویس و نگهداری

این قسمت شامل بخش‌های فهرست ابزارآلات مورد نیاز و آیین کار و روش اجرایی است که در ادامه به شرح آنها پرداخته شده است. دستورالعمل سرویس و نگهداری شامل دستورالعمل سرویس و نگهداری سازنده و این دستورالعمل است. پرسنل بهره‌بردار قبل از آغاز هرکاری باید دستورالعمل بهره‌برداری و سرویس و نگهداری تابلوی فشار متوسط را مطالعه نمایند.

۹-۱- فهرست ابزار و ماشین‌آلات مورد نیاز

فهرست ابزارآلات مورد نیاز جهت سرویس و نگهداری تابلوی فشار متوسط کمپکت در جدول (۸) ارایه شده است.

جدول (۸): فهرست ابزارآلات مورد نیاز جهت سرویس و نگهداری

ردیف	نام ابزارآلات	توضیحات
۱	دستگاه اندازه‌گیری مقاومت زمین	
۲	مولتی‌متر	
۳	آچار ترک‌متردار	جهت محکم کردن اتصالات مکانیکی
۴	مواد شوینده	جهت تمیز کردن سکسیونر
۵	پارچه بدون پرز	جهت تمیز کردن سکسیونر
۶	دستگاه مکنده	جهت تمیز کردن سکسیونر
۷	ادوات رمین کردن سیار	جهت زمین کردن تجهیزات در صورت نیاز

۹-۲- آیین کار و روش اجرایی

دستورالعمل‌های سرویس و نگهداری تابلوی فشار متوسط باید در محل نصب تجهیز قرار داده شود. قبل از انجام عملیات سرویس و نگهداری بر روی تابلوی فشار متوسط، کلیه اقدامات ایمنی باید انجام شود. در زمان سرویس و نگهداری‌های کلی تابلوهای فشار متوسط، لازم است تابلو بی‌برق شده و سپس سرویس شود. در این حالت توجه به نکات زیر ضروری است.

- قبل از انجام هر عملی بر روی تابلوها باید از بی‌برق شدن مدارات کمکی و اصلی (ورودی و خروجی) اطمینان حاصل گردد.
- بی‌برقی تابلو و تجهیزات داخل آن با استفاده از نشانگرهای ولتاژ یا مولتی‌متر کنترل شود.
- کلیدهای زمین موجود در تابلو بسته شوند.



- در صورت وجود نداشتن کلید زمین (سکسیونر زمین) در پایین دست کلید قدرت این بخش با استفاده از ادوات زمین کردن سیار زمین شود.
 - قبل و بعد از بی‌برق شدن با استفاده از نمایشگر ولتاژ از برقدار یا بی‌برق بودن سرکابل اطمینان حاصل شود.
 - قبل از حصول اطمینان از بی‌برق شدن و زمین کردن هادی مورد نظر، از سرویس آن خودداری گردد.
 - با قفل کردن کلید زمین و نیز اتصال زمین دائمی پایین دست کلید قدرت، از برقدار شدن تصادفی و ناخواسته تجهیزات جلوگیری گردد.
 - همواره بایستی احتمال دوباره برقدار شدن مدار اصلی و یا کمکی را مد نظر قرار داده و از بی‌برقی مدارات کنترل کلیدها، اینترلاک‌ها و جداسازی قطعات اطمینان حاصل نمود.
 - تجهیزات تابلو از قبیل هشدار دهنده‌ها، اینترلاک‌ها، مدارات، گرمکن‌ها، روشنایی و منابع باتری دارای منابع تغذیه متفاوت می‌باشند که با ولتاژ اصلی تابلو فرق می‌کنند.
 - جهت جلوگیری از وقوع اشتباه باید پیام‌های هشداردهنده مناسب نصب گردد. در ضمن باید از برقدار شدن معکوس ترانسفورماتور ولتاژ و یا باز شدن ثانویه ترانسفورماتور جریان جلوگیری نمود.
 - در صورت وجود باتری پشتیبان از صحت عملکرد باتری و شارژر رله ثانویه اطمینان حاصل شود.
 - در صورت وجود منبع تغذیه بدون وقفه (UPS) از صحت عملکرد آن اطمینان حاصل شود.
- در صورت عدم وجود کلید زمین در بعضی از سلول‌های تابلوهای AIS رعایت نکات به شرح زیر در مورد زمین کردن آنها ضروری است:
- تمامی فازها زمین گردند حتی اگر عملیات روی فاز دیگری صورت می‌گیرد.
 - قبل از وصل کردن سیم زمین به فاز ابتدا سیم زمین به سیستم زمین وصل شده و پس از اینکه از صحت اتصال و محکم بودن آن اطمینان حاصل شد آن را به فاز متصل نمود.
 - بعد از انجام کار سیم زمین ابتدا از هادی فاز جدا شده و سپس از سیستم زمین جدا گردد.

⚠️ از مواضع و مانیتورهای جهت اعلام خطر برق‌گرفتگی استفاده شود.

⚠️ عملیات سرویس و نگهداری باید همواره در حضور حداقل دو نفر انجام پذیرد.

تجهیزات الکتریکی به شرایط محیطی حساسند و به راحتی با شرایط عملکردی غیرعادی آسیب می‌بینند. گردوغبار، گرما، سرما، رطوبت، اتمسفر خورنده، پسماندهای شیمیایی، بخار، ارتعاش و سایر شرایط می‌توانند بر عملکرد و عمر تجهیز الکتریکی تاثیر بگذارند. این شرایط، مخصوصاً وقتی با هم ترکیب شوند، باعث خطاهای زودرس می‌گردند.



می‌توان با پیروی از توصیه‌های سازنده در عملیات نگهداری، از هزینه‌های تعمیر اجتناب کرد. مهمترین قوانینی که باید از آنها پیروی کرد عبارتند از:

- تجهیز تمیز نگهداشته شود.
- تجهیز خشک نگهداشته شود.
- از اصطکاک بیش از حد قطعات مکانیکی جلوگیری شود.

۹-۳ - بازرسی و سرویس و نگهداری

بازدید سالیانه برای تابلوهای فشار متوسط کمپکت باید انجام شود؛ حتی اگر کلیدها و سایر تجهیزات تابلو در طول این مدت عمل نکرده باشند. بازه‌های سرویس و نگهداری دوره‌ای تابلوهای فشار متوسط در مناطق دارای شرایط آب و هوایی خاص باید در بازه‌های زمانی کوتاهتری انجام شود. مناطقی نظیر:

- مناطق دارای اتمسفر خورنده
 - محیط‌های دارای گرد و خاک زیاد
 - محیط‌های دارای رطوبت بالا
 - تابلوهایی با تعداد عملکرد بالای کلیدهای موجود در آن
- در سرویس دوره‌ای تابلوهای فشار متوسط باید موارد زیر در نظر گرفته شود:
- بخش‌های روبروی تابلو باید کاملاً تمیز شوند.
 - کلیه سکسیونرها و کلیدهای قدرت باید تمیز شوند.
 - مکانیزم‌های قطع و وصل کلید قدرت و سکسیونرها بازرسی شده و از عملکرد صحیح آنها اطمینان حاصل شود.
 - در صورتی که آسیبی در تجهیزات داخل تابلو ملاحظه شد سریعاً سازنده تابلو مطلع گردد و اقدامات لازم برای سرویس یا تعویض قطعه مذکور صورت گیرد.
 - شمارنده تعداد عملکرد سکسیونرها و کلیدهای قدرت بررسی شود.

⚠ در صورتی که شمارنده تعداد عملکرد کلیدهای قدرت یا سکسیونرها بیش از مقدار مجاز آنها باشد تجهیزات باید تعویض شده یا اقدامات لازم برای بازیابی آنها (بر اساس دستورالعمل سازنده) صورت گیرد.



⚠️ سکسیونرها یا کلیدهای قدرت گازی به هیچ وجه نباید در محل تابلو باز شوند زیرا پودر ناشی از تجزیه گاز SF₆ که در داخل آنها وجود دارد سمی بوده و می‌تواند باعث آسیب‌های جدی یا مرگ بهره‌برداران شود.

● فشار گاز تابلوهای GIS کنترل شود.

⚠️ در صورتی که فشار گاز آنها کمتر از مقدار مجاز باشد بهره‌برداری مجدد از آنها مجاز نبوده و ممکن است باعث بروز جرقه‌های داخلی در تابلو گردد. در این صورت تابلو باید تعویض شده یا اقدامات لازم برای بازیابی آن (بر اساس دستورالعمل سازنده) صورت گیرد.

● اتصالات مکانیکی بررسی و در صورت نیاز اصلاح شوند.

● پیچ و مهره‌ها باید کاملاً محکم شده و قسمت‌های متحرک به طور آزادانه حرکت کنند.

● ترانسفورماتورهای اندازه‌گیری باید تمیز شده و از لحاظ آسیب دیدگی مورد بررسی قرار گیرند.

● مکانیزم عملکرد باید بی‌عیب بوده و اینترلاک‌ها و قفل‌ها کنترل شوند و نشانگر محل کنتاکت‌ها (وضعیت کلید) صحیح عمل کند.

● جافیوزها باید به طور کامل بازرسی شده و مقادیر نامی و اضافه دما بازرسی گردد. اضافه دما ممکن است ناشی از انتخاب نامناسب فیوز، اضافه بار فیدر و سست بودن اتصالات باشد.

● در صورت خراب بودن فیوز باید یک فیوز با همان مقدار نامی در آن محل قرار گیرد. کنتاکت و بدنه فیوزها باید به دقت تمیز گردند.

⚠️ در ترانسفورماتورهای جریان قبل از اقدام به عملیات سرویس و نگهداری باید از بی‌برقی ترانسفورماتور و دشارژ بودن آن اطمینان حاصل کرد. در صورتی که اولیه ترانسفورماتور روی بار و ثانویه آن باز شود حالت خطرناکی ایجاد می‌گردد که لازم است به صورت موقت اتصال کوتاه گردد.

⚠️ قبل از انجام عملیات سرویس و نگهداری، ترانسفورماتور ولتاژ باید زمین‌گردیده و از بی‌برقی و دشارژ بودن آن مطمئن شد.

● باید دقت گردد تا به طور سهوی ترانسفورماتور ولتاژ از طریق پس‌خورد طرف ثانویه برقرار نشود.

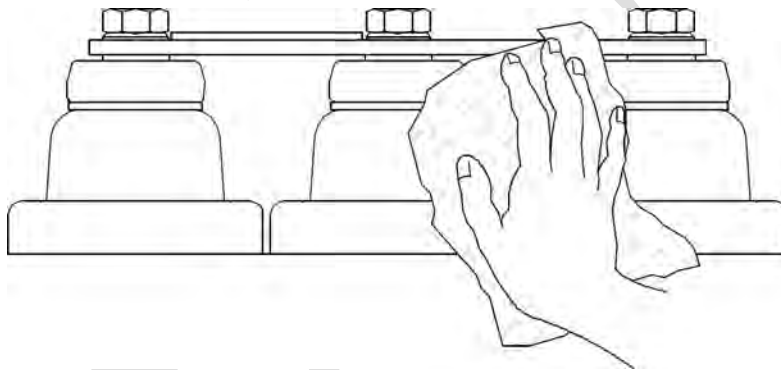
● عملکرد صحیح دریچه‌های ایمنی باید بازرسی شده و در صورت به کار رفتن فیوزهای حفاظتی و مقاومت محدوده‌کننده جریان باید از نقطه نظر اتصال داشتن و سالم بودن کنترل گردند.



۹-۳-۱ - تمیز کردن

برای عملکرد صحیح تجهیزات، تمیز کردن و تهویه طبیعی آنها ضروری است. قبل از برداشتن پوشش‌ها و باز کردن درب‌ها برای جلوگیری از ورود گرد و غبار باید احتیاط لازم به عمل آید. برای تمیز کردن داخل تابلوها وسیله مکشی توصیه می‌شود. در هر مرحله از تمیز کردن، تجهیزات باید بی‌برق باشند. برای تمیز کردن قطعات روغنی باید از پارچه جیر و یا ابر پلاستیکی نو استفاده شده و به هیچ عنوان از تکه پارچه‌های کتان نباید استفاده شود. پارچه‌های به کار رفته باید بدون پرز و از لحاظ شیمیایی تمیز باشند (شکل (۴۵)).

اگر از مواد حلال برای تمیز کردن استفاده می‌گردد باید دقت شود تا برای تجهیزات مضر نباشد. همچنین مواد آتش‌زا و یا سمی نیز به هیچ عنوان نباید مورد استفاده قرار گیرد. در طول مدت تمیز کردن باید دقت شود که بدون دلیل درب‌ها باز نمانده و بعد از انجام کار درب‌ها بسته و از لحاظ ایمنی، اینترلاک‌ها مرتب کنترل شوند. همچنین بایستی در طول مدت مذکور مراقبت لازم از برچسب‌ها و علائم نصب شده صورت گیرد تا خللی در وضعیت آنها ایجاد نشود.



شکل (۴۵): تمیز کردن عایق‌های موجود در تابلو

۹-۳-۲ - علامت‌گذاری سلول‌ها و اتصالات

تمامی سلول‌ها و خروجی کابل‌ها باید قبل از جابجایی علامت‌گذاری شوند. همچنین اتصالات باز شده یا ایجاد شده موقت که برای آزمایش در نظر گرفته شده‌اند باید به دقت مشخص گردند تا بعد از انجام عملیات به صورت اول برگردانده شوند.

۹-۳-۳ - چگونگی اتصالات

صحت اتصالات و سالم بودن آنها باید به طور مرتب بازرسی شود. بعد از وقوع اختلال، پیچ و مهره‌ها، پین‌ها و قفل‌ها، سرکابل‌ها و همچنین اتصالات زمین باید بررسی شده و در صورت تغییر وضعیت، دوباره به صورت اول



برگردانده شوند. کلیه اتصالات پیچ و مهره ای توسط آچار ترکمتردار بایستی بررسی مجدد شوند. اتصالات قابل انعطاف بافته شده زمین نیز باید از لحاظ سائیدگی و قابلیت انعطاف بازرسی شده و در صورت لزوم تعویض گردند.

۹-۳-۴- اینترلاک‌ها

شخص مسئول سرویس و نگهداری باید ماهیت و هدف استفاده از اینترلاک و تجربه کار مربوطه را داشته باشد. هنگام سرویس و نگهداری اینترلاک‌ها نکات به شرح ذیل مد نظر قرار گیرد:

- پیچ‌ها، مهره‌ها، فنرها و قفل‌ها باید تمیز شده و به منظور عملکرد صحیح به حد کافی روغن کاری شوند.
- هر نشانه‌ای از پوسیدگی به دقت بررسی و در صورت لزوم قطعه تعویض گردد.
- تمامی اجزای ثابت مانند پیچ و مهره‌ها، پیچ تنظیم، پین‌ها و ... بازرسی گردد.
- مدارات سیم‌بندی و ترمینال‌ها کنترل و قسمت‌های معیوب تعویض و یا سرویس شود.
- آزمون مقاومت عایقی روی مدارات کنترل صورت گیرد (در صورت دسترسی به مدارات فشار ضعیف حفاظت و کنترل).
- بعد از بی‌باری شینه‌ها و فیدرها عملکرد تمام اینترلاک‌ها بررسی گردد. این آزمایش‌ها بایستی هم در جهت عملکرد و هم در جهت عدم عملکرد اینترلاک ترتیب داده شود تا هم از کار صحیح سیستم و هم از رفع خطر در مواقع لزوم اطمینان حاصل گردد.

۹-۳-۵- کارت مشخصه سرویس و نگهداری

کارت مشخصه سرویس و نگهداری تابلوهای فشار متوسط کمپکت در جدول (۹) ارائه شده است.



جدول (۹): کارت مشخصه سرویس و نگهداری تابلوی فشار متوسط کمپکت

نام تجهیز:		تاریخ تکمیل فرم:	
تاریخ نصب:		کد GIS:	
سازنده:		نوع:	
		شماره سریال:	
ردیف	شرح فعالیت	وضعیت انجام	
		قابل قبول	غیر قابل قبول
توضیحات	شرایط رد یا پذیرش		
۱	پاکیزگی / وضعیت رنگ		
۲	وضعیت اتصالات		
۳	جا فیوزها		
۴	کلیه سرکابل‌ها		
۵	سکسیونرها و مکانیزم قطع آنها		
۶	مکانیزم‌های فرمان تجهیزات		
۷	فشار گاز تابلوهای GIS		
۸	فشار گاز سکسیونرها		
۹	اتصالات زمین		
۱۰	وسایل اندازه‌گیری		
۱۱	سیم‌کشی تابلو با توجه به نقشه‌های موجود		
۱۲	کلیدهای کمکی		
۱۳	توصیه برای بازدید بعدی		
۱۴	مکانیزم شارژ فنر سکسیونر فیوزدار		
۱۵	عملکرد صحیح اینترلاک‌ها		



پیوست (۱): درجه حفاظت (IP) تابلوی فشار متوسط

جدول (پ-۱-۱) و (پ-۱-۲) درجات مختلف حفاظت مربوط به تابلوهای فشار متوسط را نشان می‌دهند.

جدول (پ-۱-۱): درجات مختلف حفاظت (رقم اول)

درجه حفاظتی	حفاظت در مقابل تماس با قسمت‌های برقدار و متحرک
IP۲X	انگشت یا اشیاء با قطر بزرگتر از ۱۲ میلیمتر
IP۳X	ابزار، سیم‌ها و غیره با قطر یا ضخامت بیشتر از ۲/۵ میلیمتر
IP۴X	سیم با قطر یا نوار با ضخامت بیش از ۱/۰ میلیمتر

جدول (پ-۱-۲): درجات مختلف حفاظت (رقم دوم)

درجه حفاظتی	حفاظت در مقابل قطرات آب و مایع
IPX۲	ریزش قطرات آب به صورت عمودی بر روی تابلویی که ۱۵ درجه از وضعیت عادی خود کج شده است مضر نیست.
IPX۳	ریزش قطرات آب تا زاویه ۶۰ درجه نسبت به حالت عمودی نایستی هیچگونه آسیبی به تابلو برساند.
IPX۴	مایع پاشیده شده از هر جهت نایستی به تابلو آسیب برساند.



پیوست (۲): زمین

در این بخش فقط به یک نمونه چاه زمین و الکتروود اتصال زمین که با الکتروولیت سدیم بنتونیت آماده‌سازی می‌شود، پرداخته می‌شود. بعنوان الکتروود می‌توان هم از میله‌های کاپرولد یا فولاد گالوانیزه استفاده نمود و هم بجای میله، هادی چند مفتولی 1×35 میلیمتر مربع به شرطی که قطر هر مفتول آن کمتر از $1/8$ میلیمتر نباشد، بعنوان الکتروود بکار برد. یک سیم مسی به ارتفاع یک متر از ته چاه بصورت حلقه مارپیچی به قطر حدود 80 سانتیمتر و فاصله 15 سانتیمتر حلقه‌ها از هم آماده و در چاه مستقر شود.

الف: استفاده از بنتونیت فعال شده در کانال‌های سطحی

- ۱- کانالی به عرض 30 تا 40 سانتیمتر به عمق 75 سانتیمتر و به طول مورد نظر حفر شود. اگر عمق نفوذ یخ‌زدگی خاک بیشتر از 75 سانتیمتر باشد، باید کانالی عمیق‌تر (تا زیر لایه یخ‌زدگی) حفر گردد.
- ۲- کف کانال تا ارتفاع 10 سانتیمتر از بنتونیت بصورت دوغاب سفت (35 درصد بنتونیت و 65 درصد آب) پر شود.
- ۳- سیم یا صفحه مسی روی لایه بنتونیت مطابق دستورالعمل اجرای سیستم اتصال زمین (SW/30/071) خوابانیده شود.
- ۴- روی سیم به ارتفاع 15 سانتیمتر با بنتونیت به صورت دوغاب سفت پوشانیده شود.
- ۵- بقیه کانال با خاک سرند شده پر و کمپکت گردد.

توجه: با توجه به حجم کانال و شرایط ذکر شده برای هر متر طول، $30-45$ کیلوگرم بنتونیت خشک مورد نیاز است.

ب: استفاده از بنتونیت فعال شده در چاه‌های عمودی با نصب میله زمین

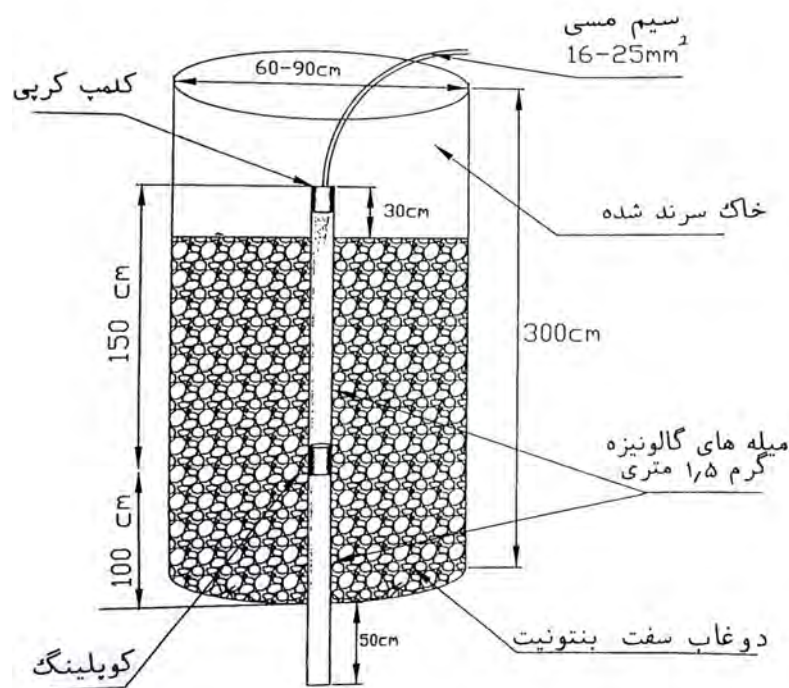
- ۱- چاهی به قطر تقریبی $60-90$ سانتیمتر و به عمق 3 متر حفر شود.
- ۲- دو عدد میله زمین $1/5$ متری با استفاده از کولپینگ در وسط حفره طوری کوبیده شود که 50 سانتیمتر از میله زمین در داخل زمین فرو رود.
- ۳- بنتونیت بصورت دوغاب سفت کاملاً بهم زده شده (35 درصد بنتونیت و 65 درصد آب) و دور میله تخلیه شود. این کار تا 30 سانتیمتر پایین‌تر از لبه فوقانی میله زمین ادامه داده شود.
- ۴- اتصالات لازم به میله زمین انجام شود. در صورت تمایل دریچه بازدید نصب شود و یا چاه کاملاً با خاک سرند شده پر گردد. در صورت حساس بودن محل، 40 درصد بنتونیت را با خاک و آب مخلوط کرده و گودال بوسیله آن پر شود.



۶- هنگام پر کردن چاه ضروری است بعد از هر ۲۰ سانتیمتری که با مواد پر می‌شود، مواد دوغاب سفت را فشار داده تا کاملاً به میله زمین بچسبد. این عمل، فشردگی و چسبندگی لایه‌ها را به میله زمین افزایش داده و به پر کردن فضای خالی کمک می‌کند.

توجه: با توجه به اینکه حدود ۲ متر ارتفاع از کف چاه با بنتونیت به صورت دوغاب سفت پر می‌شود تقریباً ۴۰۰ تا ۵۰۰ کیلوگرم بنتونیت خشک مورد نیاز خواهد بود.

تبصره: در صورتی که با ایجاد یک حلقه چاه، مقاومت کمتر از ۲ اهم حاصل نشود، باید چاه دیگری را با همین مشخصات در فاصله حداقل ۶ متری از چاه اول حفر نمود. ضمناً ارتباط دو چاه باید مطابق بند الف انجام گیرد.



شکل (پ-۲-۱): یک نمونه چاه زمین و الکتروود اتصال زمین که با الکتروولیت سدیم بنتونیت



پیوست (۳): درجات آلودگی

جدول (پ-۳-۱) درجات مختلف آلودگی مربوط به طراحی تابلوهای فشار متوسط را نشان می‌دهند.

جدول (پ-۳-۱): درجه آلودگی

توضیحات	درجه آلودگی
هیچ آلودگی وجود ندارد و یا تنها آلودگی‌های خشک و بدون هدایت الکتریکی دیده می‌شود.	درجه آلودگی ۱
معمولا تنها آلودگی‌های بدون هدایت الکتریکی وجود دارد. هر چند به ندرت یک هدایت موقت ایجاد شده در اثر میعان انتظار می‌رود.	درجه آلودگی ۲
آلودگی‌های با هدایت الکتریکی وجود دارد یا اینکه آلودگی‌های خشک غیررسانا که در اثر میعان هادی می‌شوند، دیده می‌شود.	درجه آلودگی ۳
در اثر عواملی مانند ذرات هادی، باران یا برف و هدایت الکتریکی پایدار ایجاد می‌کند.	درجه آلودگی ۴



پژوهشگاه نیرو



شرکت توزیع نیروی برق تهران بزرگ

این دستورالعمل تحت نظارت شرکت توزیع نیروی برق تهران بزرگ (دبیرخانه) توسط پژوهشگاه نیرو تدوین و پس از طرح در جلسات کمیته‌های تخصصی و اعمال نقطه نظرات صاحبان نظران نهایی شده است.

تهران - میدان ونک - خیابان ملاصدرا - خیابان شیراز جنوبی - نبش کوچه سرو
www.tbttb.ir
کد پستی: ۱۴۳۵۸۹۳۷۳۷ تلفن: ۵-۸۸۰۵۷۰۹۰ - دورنگار: ۸۸۰۳۹۴۱۷
info@tbttb.ir

تهران - شهرک قدس - انتهای بلوار شهید دادمان (پونک باختری)
www.nri.ac.ir
صندوق پستی: ۵۱۷-۱۴۶۶۵ تلفن: ۸۸۰۷۹۴۰۰ - دورنگار: ۸۸۰۷۸۲۹۶
info@nri.ac.ir

تهران - خیابان ولی عصر (عج) - بالاتر از میدان ونک - خیابان رشید یاسمی
جنب بیمارستان خاتم الانبیا (ص) - شرکت توانیر
تلفن: ۲۷۹۳۵۰۷۱ - دورنگار: ۸۱۶۴۴۹۷۰